

Šplhací sestava - stříbrná

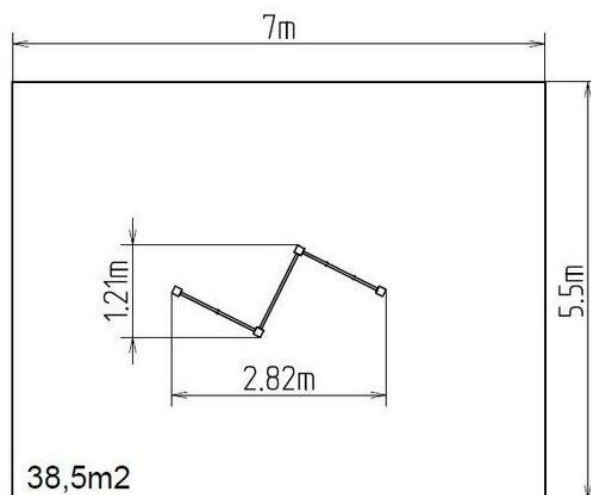
Typ výrobku SSE-8308KS-20

Základní informace

Doporučený věk	3 - 15 let
Minimální prostor	7 m x 5,5 m
Rozměr zařízení d. š. v.:	2,82 m x 1,21 m x 2,12 m
Výška volného pádu:	2 m
Max. počet uživatelů:	3
Dopadová plocha:	dle normy EN 1177, 38,5 m ²
Certifikát shody s normou:	ČSN EN 1176-1 ed.2 +A1:2024 ČSN EN 1176-11:2015

Materiál

Kovové části - konstrukční ocel
Plastové části - polyamid
Lana a síť - polypropylen s vnitřním ocelovým jádrem



Povrchová úprava

Duplexní nástřík práškovou vypalovací barvou
Žárové zinkování

Popis

Nosná konstrukce je vyrobena z konstrukční pozinkované oceli a následně opatřena práškovou vypalovací barvou a veškeré další kovové části jsou vyrobeny z konstrukční černé oceli, ošetřené pískováním, duplexním nástříkem práškovou vypalovací barvou. Tyto konstrukce jsou uloženy do betonového lože.

Lana a síť jsou vyrobeny z materiálu HERKULES (16 mm lana z polypropylenu s vnitřním ocelovým jádrem) a jsou spojovány plastovými spoji. Veškerý spojovací materiál je pozinkovaný nebo nerezový.

Vybavení

2x Šplhací síť, houpačí lanové kruhy.