

## Šplhací sestava - stříbrná

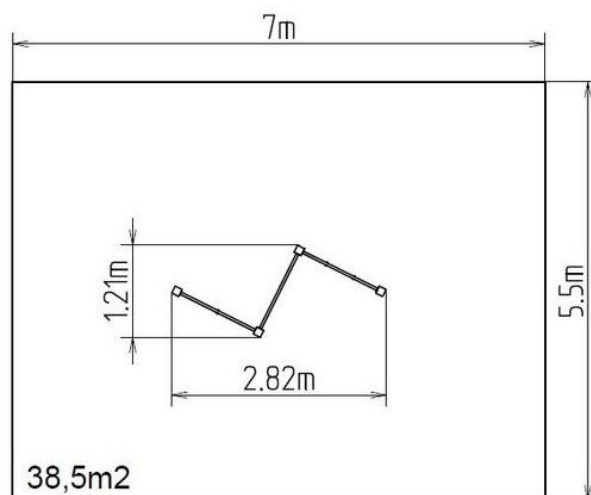
Typ výrobku SSE-8305KS-20

### Základní informace

Doporučený věk	3 - 15 let
Minimální prostor	7 m x 5,5 m
Rozměr zařízení d. š. v.:	2,82 m x 1,21 m x 2,12 m
Výška volného pádu:	2 m
Max. počet uživatelů:	3
Dopadová plocha:	dle normy EN 1177, 38,5 m <sup>2</sup>
Certifikát shody s normou:	ČSN EN 1176-1 ed.2 +A1:2024 ČSN EN 1176-11:2015

### Materiál

Kovové části - konstrukční ocel  
Plastové části - polyamid  
Lana a síť - polypropylen s vnitřním ocelovým jádrem



### Povrchová úprava

Duplexní nástřik práškovou vypalovací barvou  
Žárové zinkování

### Popis

Nosná konstrukce je vyrobena z konstrukční pozinkované oceli a následně opatřena práškovou vypalovací barvou a veškeré další kovové části jsou vyrobeny z konstrukční černé oceli, ošetřené pískováním, duplexním nástřikem práškovou vypalovací barvou. Tyto konstrukce jsou uloženy do betonového lože.

Lana a síť jsou vyrobeny z materiálu HERKULES (16 mm lana z polypropylenu s vnitřním ocelovým jádrem) a jsou spojovány plastovými spoji. Veškerý spojovací materiál je pozinkovaný nebo nerezový.

### Vybavení

Šplhací síť, houpací lanové kruhy, žebřiny