

Domeček - stříbrná

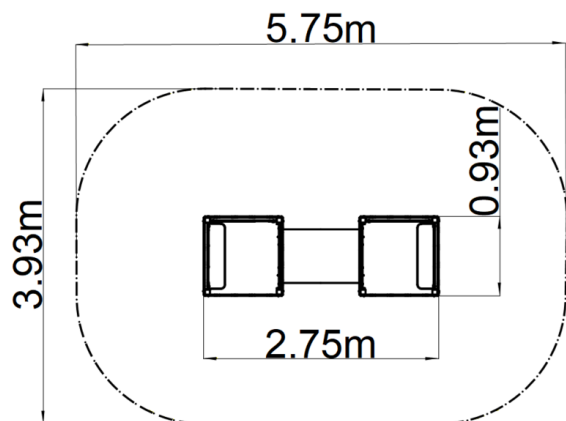
Typ výrobku DOH-6201KS-10

Základní informace

Doporučený věk	0 - 10 let
Minimální prostor	5,75 m x 3,93 m
Rozměr zařízení d. š. v.:	2,75 m x 0,93 m x 1,54 m
Výška volného pádu:	0 m
Max. počet uživatelů:	7
Dopadová plocha:	dle normy EN 1177 - trávník
Certifikát shody s normou:	ČSN EN 1176-1 ed.2 +A1:2024

Materiál

Kovové části - konstrukční ocel
 Plastové části - HDPE
 Tunel - polyetylen



Povrchová úprava

Duplexní nástřik práškovou vypalovací barvou
 Žárové zinkování

Popis

Nosná konstrukce domečku je vyrobena z konstrukční oceli, která je proti korozi chráněna povrchovou úpravou zinkováním, čímž se docílí velmi výrazného prodloužení životnosti herního prvku. Tyto konstrukce jsou uloženy do betonového lože. Veškeré další kovové prvky jsou také upravovány zinkováním nebo duplexním nástřikem práškovou vypalovací barvou dle RAL.

Lavice a bočnice jsou vyrobeny z vysoce kvalitního plastu HDPE (vysokotlaký celoprobarvený polyetylen, který se vyznačuje vysokou barevnou stálostí, odolností proti poškrábání, odolností proti UV záření a hlavně bezpečností, protože je nelámavý a nehrozí tak žádné nebezpečí zranění dětí ostrými úlomky). Prolézací tunel je vyroben z polyetylenu, který je UV stabilní a vyznačuje se vysokou barevnou stálostí. Veškerý spojovací materiál je pozinkovaný nebo nerezový.

Vybavení

2x cimbuří z HDPE, 4x bočnice, 2x lavice, prolézací tunel.