

## Domeček - stříbrná

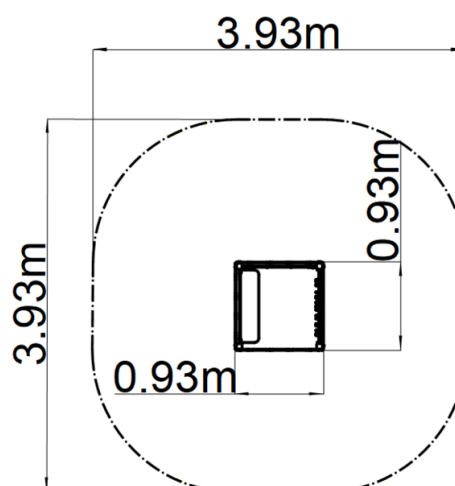
Typ výrobku DOH-6103KS-10

### Základní informace

Doporučený věk	0 - 10 let
Minimální prostor	3,93 m x 3,93 m
Rozměr zařízení d. š. v.:	0,93 m x 0,93 m x 1,54 m
Výška volného pádu:	0 m
Max. počet uživatelů:	3
Dopadová plocha:	dle normy EN 1177 - trávník
Certifikát shody s normou:	ČSN EN 1176-1 ed.2 +A1:2024

### Materiál

Kovové části - konstrukční ocel  
Plastové části - HDPE



### Povrchová úprava

Duplexní nástřik práškovou vypalovací barvou  
Žárové zinkování

### Popis

Nosná konstrukce domečku je vyrobena z konstrukční oceli, která je proti korozi chráněna povrchovou úpravou zinkováním, čímž se docílí velmi výrazného prodloužení životnosti herního prvku. Tyto konstrukce jsou uloženy do betonového lože. Veškeré další kovové prvky jsou také upravovány zinkováním nebo duplexním nástřikem práškovou vypalovací barvou dle RAL.

Lavice a bočnice jsou vyrobeny z vysoce kvalitního plastu HDPE (vysokotlaký celoprobarvený polyetylen, který se vyznačuje vysokou barevnou stálostí, odolností proti poškrábání, odolností proti UV záření a hlavně bezpečností, protože je nelámavý a nehrozí tak žádné nebezpečí zranění dětí ostrými úlomky). Veškerý spojovací materiál je pozinkovaný nebo nerezový.

### Vybavení

1x cimbuří z HDPE, 2x bočnice, 1x lavice, počítadlo.