

Opičí dráha - hnědá (v.p. 1 m)

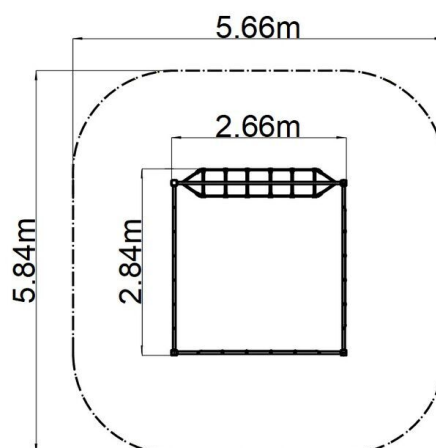
Typ výrobku OPD-8405KW-10

Základní informace

| | |
|----------------------------|--|
| Doporučený věk | 2 - 10 let |
| Minimální prostor | 5,82 m x 5,66 m |
| Rozměr zařízení d. š. v.: | 2,82 m x 2,66 m x 1,3 m |
| Výška volného pádu: | 1 m |
| Max. počet uživatelů: | 12 |
| Dopadová plocha: | dle normy EN 1177 - trávník |
| Certifikát shody s normou: | ČSN EN 1176-1 ed.2 +A1:2024 ČSN EN 1176-11:2015 |

Materiál

Plastové části - polyamid
Kovové části - konstrukční ocel
Lana a síť - polypropylen s vnitřním ocelovým jádrem



Povrchová úprava

Duplexní nástřik práškovou vypalovací barvou
Žárové zinkování

Popis

Nosná konstrukce je vyrobena z konstrukční pozinkované oceli a následně opatřena práškovou vypalovací barvou a veškeré další kovové části jsou vyrobeny z konstrukční černé oceli, ošetřené pískováním, duplexním nástřikem práškovou vypalovací barvou. Tyto konstrukce jsou uloženy do betonového lože.

Lana jsou vyrobena z materiálu HERKULES (16 mm lana z polypropylenu s vnitřním ocelovým jádrem) a jsou spojována plastovými spoji. Veškerý spojovací materiál je pozinkovaný nebo nerezový.

Vybavení

Na výběr jsou čtyři barevné varianty konstrukce: modrá, červená, hnědá a limetková.