

Opičí dráha - modrá (v.p. 1 m)

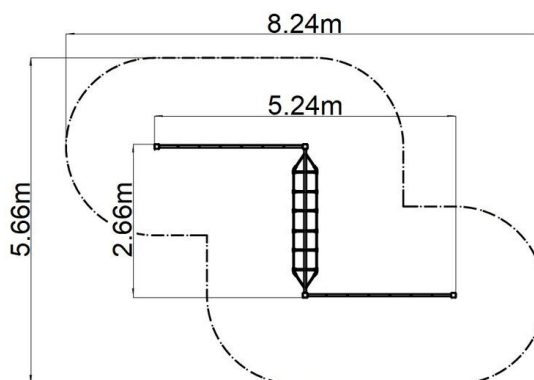
Typ výrobku OPD-8301KB-10

Základní informace

Doporučený věk	2 - 10 let
Minimální prostor	8,24 m x 5,66 m
Rozměr zařízení d. š. v.:	5,24 m x 2,66 m x 1,3 m
Výška volného pádu:	1 m
Max. počet uživatelů:	9
Dopadová plocha:	dle normy EN 1177 - trávník
Certifikát shody s normou:	ČSN EN 1176-1 ed.2 +A1:2024 ČSN EN 1176-11:2015

Materiál

Plastové části - polyamid
Kovové části - konstrukční ocel
Lana a síť - polypropylen s vnitřním ocelovým jádrem



Povrchová úprava

Duplexní nástřik práškovou vypalovací barvou
Žárové zinkování

Popis

Nosná konstrukce je vyrobena z konstrukční pozinkované oceli a následně opatřena práškovou vypalovací barvou a veškeré další kovové části jsou vyrobeny z konstrukční černé oceli, ošetřené pískováním, duplexním nástřikem práškovou vypalovací barvou. Tyto konstrukce jsou uloženy do betonového lože.

Lana jsou vyrobeny z materiálu HERKULES (16 mm lana z polypropylenu s vnitřním ocelovým jádrem) a jsou spojována plastovými spoji. Veškerý spojovací materiál je pozinkovaný nebo nerezový.

Vybavení

Na výběr jsou čtyři barevné varianty konstrukce: modrá, červená, hnědá a limetková.