

Vahadlová dvojhoupačka na pružinách HPV2001KE - limetková

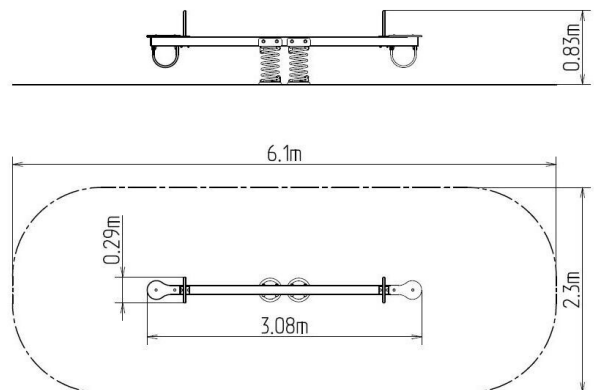
Typ výrobku HPV-2001KE-10

Základní informace

Doporučený věk	2 - 10 let
Minimální prostor	6,1 m x 2,3 m
Rozměr zařízení d. š. v.:	3,08 m x 0,29 m x 0,83 m
Výška volného pádu:	1 m
Max. počet uživatelů:	2
Dopadová plocha:	dle normy EN 1177 - trávník
Certifikát shody s normou:	ČSN EN 1176-1 ed.2 +A1:2024 ČSN EN 1176-6 ed. 2:2018

Materiál

Kovové části - konstrukční ocel
Pružina - speciální pružinářská ocel
Sedáky - HDPE



Povrchová úprava

Duplexní nástřik práškovou vypalovací barvou
Žárové zinkování

Popis

Rameno houpačky je vyrobeno z konstrukční oceli, která je proti korozi chráněna povrchovou úpravou zinkováním, čímž se docílí velmi výrazného prodloužení životnosti herního prvku nebo duplexním nástřikem práškovou vypalovací barvou dle RAL a je připevněné k nosným pružinám. Pružiny jsou vyrobeny ze speciální pružinářské oceli a jsou upraveny duplexním nástřikem práškovou vypalovací barvou dle RAL.

Sedáky jsou vyrobeny z vysoce kvalitního plastu HDPE (vysokotlaký, celoprobarvený polyetylen, který se vyznačuje vysokou barevnou stálostí, odolností proti UV záření a hlavně bezpečností, protože je nelámavý a neohrožuje tak žádné nebezpečí zranění dětí ostrými úlomky).

Madla jsou ocelová a jsou upravena zinkováním nebo duplexním nástřikem práškovou vypalovací barvou dle RAL. Houpačka je konstruována s ohledem na vysoké namáhání a dlouhou životnost. Nárazy jsou tlumeny pryžovými dorazy. Veškerý spojovací materiál je pozinkovaný nebo nerezový.

Vybavení

1x rameno, 2x sedáky, 2x pružina, 2x doraz, 2x madlo.