

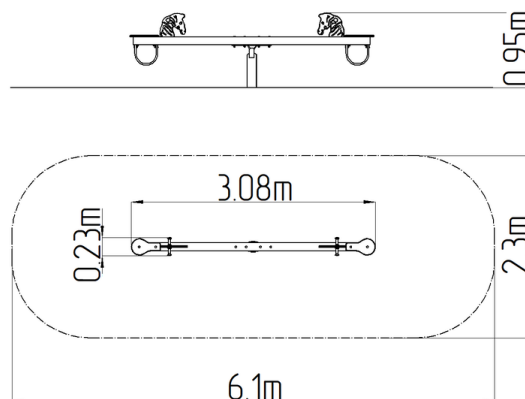


Vahadlová dvojhoupačka VH210KE - limetková

Typ výrobku VH-210KE-10

Základní informace

Doporučený věk	2 - 10 let
Minimální prostor	6,1 m x 2,3 m
Rozměr zařízení d. š. v.:	3,08 m x 0,23 m x 0,95 m
Výška volného pádu:	1 m
Max. počet uživatelů:	2
Dopadová plocha:	dle normy EN 1177 - trávník
Certifikát shody s normou:	ČSN EN 1176-1 ed.2 +A1:2024 ČSN EN 1176-6 ed. 2:2018



Materiál

Kovové části - konstrukční ocel
Sedáky - HDPE
Plastové části - HDPE

Povrchová úprava

Duplexní nástřík práškovou vypalovací barvou
Žárové zinkování

Popis

Rameno houpačky je vyrobeno z konstrukční oceli, která je proti korozi chráněna povrchovou úpravou zinkováním, čímž se docílí velmi výrazného prodloužení životnosti herního prvku nebo duplexním nástříkem práškovou vypalovací barvou dle RAL, je ukotvena vratovými šrouby do nosné konstrukce. Nosná konstrukce houpačky je ocelová a je proti korozi chráněna žárovým zinkováním a uložena do betonového lože.

Sedáky jsou vyrobeny z vysoce kvalitního plastu HDPE (vysokotlaký, celoprobarvený polyetylen, který se vyznačuje vysokou barevnou stálostí, odolností proti UV záření a hlavně bezpečností, protože je nelámavý a nehrozí tak žádné nebezpečí zranění dětí ostrými úlomky).

Plastové části jsou vyrobeny z vysoce kvalitního plastu HDPE (vysokotlaký, celoprobarvený polyetylen, který se vyznačuje vysokou barevnou stálostí, odolností proti UV záření a hlavně bezpečností, protože je nelámavý a nehrozí tak žádné nebezpečí zranění dětí ostrými úlomky).

Houpačka je konstruována s ohledem na vysoké namáhání a dlouhou životnost. Nárazy jsou tlumeny pryžovými dorazy. Veškerý spojovací materiál je pozinkovaný nebo nerezový.