

## Vahadlová dvojhoupačka na pružině HPV1002KE - limetková

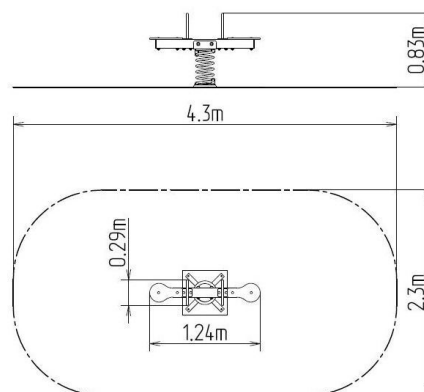
Typ výrobku HPV-1002KE-10

### Základní informace

|                            |   |
|----------------------------|---|
| Doporučený věk             | 2 - 10 let  |
| Minimální prostor          | 4,3 m x 2,3 m   |
| Rozměr zařízení d. š. v.:  | 1,24 m x 0,29 m x 0,83 m                                |
| Výška volného pádu:        | 1 m   |
| Max. počet uživatelů:      | 2   |
| Dopadová plocha:           | dle normy EN 1177 - trávník                             |
| Certifikát shody s normou: | ČSN EN 1176-1 ed.2 +A1:2024<br>ČSN EN 1176-6 ed. 2:2018 |

### Materiál

Kovové části - konstrukční ocel  
Pružina - speciální pružinářská ocel  
Sedáky - HDPE



### Povrchová úprava

Duplexní nástřík práškovou vypalovací barvou  
Žárové zinkování

### Popis

Rameno houpačky je vyrobeno z konstrukční oceli, která je proti korozi chráněna povrchovou úpravou zinkováním, čímž se docílí velmi výrazného prodloužení životnosti herního prvku nebo duplexním nástříkem práškovou vypalovací barvou dle RAL a je připevněné k nosné pružině. Pružina je vyrobena ze speciální pružinářské oceli a je duplexním nástříkem práškovou vypalovací barvou dle RAL.

Sedáky jsou vyrobeny z vysoce kvalitního plastu HDPE (vysokotlaký, celoprobarvený polyetylen, který se vyznačuje vysokou barevnou stálostí, odolností proti UV záření a hlavně bezpečností, protože je nelámavý a neohrožuje tak žádné nebezpečí zranění dětí ostrými úlomky).

Madla jsou ocelová a jsou upravena zinkováním nebo duplexním nástříkem práškovou vypalovací barvou dle RAL. Houpačka je konstruována s ohledem na vysoké namáhání a dlouhou životnost. Veškerý spojovací materiál je pozinkovaný nebo nerezový.

### Vybavení

1x rameno, 2x sedáky, 1x pružina, 2x madlo.