

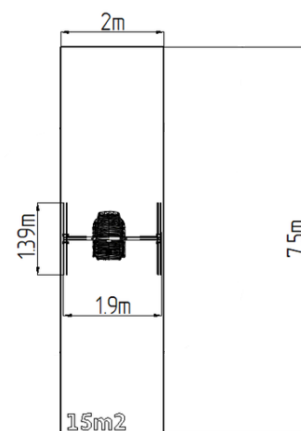
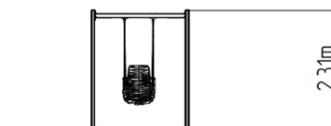


Řetězová houpačka - limetková (v.p. 1,5 m)

Typ výrobku REH-6114KE-15

Základní informace

Doporučený věk	2 - 15 let
Minimální prostor	2 m x 7,5 m
Rozměr zařízení d. š. v.:	1,9 m x 1,39 m x 2,31 m
Výška volného pádu:	1,5 m
Max. počet uživatelů:	1
Dopadová plocha:	dle normy EN 1177, 15 m ²
Certifikát shody s normou:	ČSN EN 1176-1 ed.2 +A1:2024 ČSN EN 1176-2 ed.2:2018



Materiál

Kovové části - konstrukční ocel
Sedátko - HDPE

Povrchová úprava

Duplexní nástřik práškovou vypalovací barvou
Žárové zinkování

Popis

Nosná konstrukce je vyrobena z konstrukční pozinkované oceli a následně opatřena práškovou vypalovací barvou a veškeré další kovové části jsou vyrobeny z konstrukční černé oceli, ošetřené pískováním, duplexním nástřikem práškovou vypalovací barvou. Tyto konstrukce jsou uloženy do betonového lože.

Sedátko inkluzivní je vyrobeno z HDPE s vložkou tlumící nárazy. Houpačka je zavěšena pomocí nerezových řetězů na kovovém nosníku. Veškerý spojovací materiál je pozinkovaný nebo nerezový.

Vybavení

1x Sedátko inkluzivní. Na výběr jsou tři barevné varianty konstrukce - hnědá, červená a modrá.