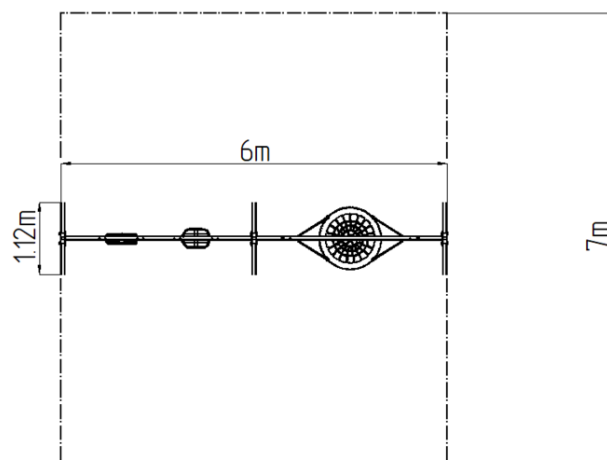
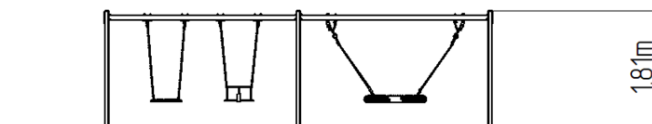


Řetězová trojhoupačka - limetková (v.p. 1 m)

Typ výrobku REH-6322KE-10

Základní informace

Doporučený věk	2 - 15 let
Minimální prostor	6 m x 7 m
Rozměr zařízení d. š. v.:	6 m x 1,12 m x 1,81 m
Výška volného pádu:	1,0 m
Max. počet uživatelů:	7
Dopadová plocha:	dle normy EN 1177 - trávník
Certifikát shody s normou:	ČSN EN 1176-1 ed.2 +A1:2024 ČSN EN 1176-2 ed.2:2018



Materiál

Kovové části - konstrukční ocel
Lana závěsná - polypropylen s vnitřním ocelovým jádrem
Sedátko Hnízdo - polypropylen z vysokopevnostního vlákna
Sedadlo Baby - guma s hliníkovou vložkou
Sedadlo Normal - hliníkové, obalené pryží

Povrchová úprava

Duplexní nástřik práškovou vypalovací barvou
Žárové zinkování

Popis

Nosná konstrukce je vyrobena z konstrukční pozinkované oceli a následně opatřena práškovou vypalovací barvou a veškeré další kovové části jsou vyrobeny z konstrukční černé oceli, ošetřené pískováním, duplexním nástřikem práškovou vypalovací barvou. Tyto konstrukce jsou uloženy do betonového lože.

Houpačka je zavěšena pomocí nerezových řetězů na kovovém nosníku. Sedátko „Hnízdo“ je vyrobeno z polypropylenového lana z vysokopevnostního vlákna. Sedátko Normal je hliníkové, obalené měkkou a pohodlnou pryží. Sedátko Baby je vyrobeno z pryže a je vyztuženo hliníkovou vložkou. Závěsná lana jsou vyrobena z materiálu HERKULES (16 mm lana z polypropylenu s vnitřním ocelovým jádrem). Veškerý spojovací materiál je pozinkovaný nebo nerezový.

Vybavení

1x Sedátko Normal, 1x Sedátko Baby, 1x sedátko "Hnízdo" (průměr 1 m). Na výběr jsou čtyři barevné varianty konstrukce - hnědá, modrá, červená a limetková.