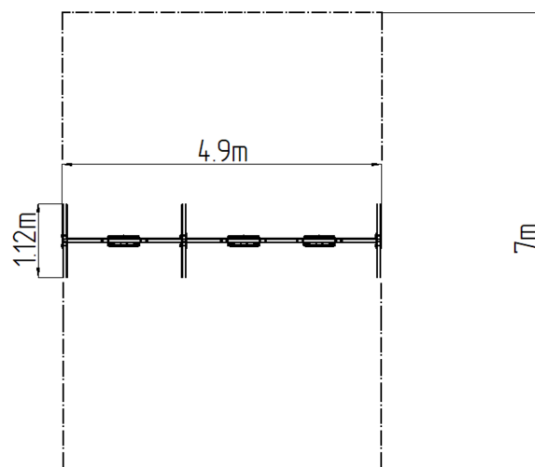
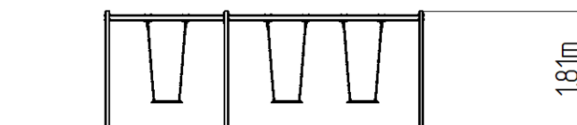


Řetězová trojhoupačka - limetková (v.p. 1,0 m)

Typ výrobku REH-6311KE-10

Základní informace

| | |
|----------------------------|--------------------------------------------------------|
| Doporučený věk | 2 - 15 let |
| Minimální prostor | 4,9 m x 7 m |
| Rozměr zařízení d. š. v.: | 4,9 m x 1,12 m x 1,81 m |
| Výška volného pádu: | 1,0 m |
| Max. počet uživatelů: | 3 |
| Dopadová plocha: | dle normy EN 1177 - trávník |
| Certifikát shody s normou: | ČSN EN 1176-1 ed.2 +A1:2024 ČSN EN 1176-2 ed.2:2018 |



Materiál

Kovové části - konstrukční ocel
Sedátko - hliníkové, obalené pryží

Povrchová úprava

Duplexní nástřík práškovou vypalovací barvou
Žárové zinkování

Popis

Nosná konstrukce je vyrobena z konstrukční pozinkované oceli a následně opatřena práškovou vypalovací barvou a veškeré další kovové části jsou vyrobeny z konstrukční černé oceli, ošetřené pískováním, duplexním nástříkem práškovou vypalovací barvou. Tyto konstrukce jsou uloženy do betonového lože.

Sedátko Normal je hliníkové, obalené měkkou a pohodlnou pryží. Houpačka je zavěšena pomocí nerezových řetězů na kovovém nosníku. Veškerý spojovací materiál je pozinkovaný nebo nerezový.

Vybavení

3x Sedátko Normal. Na výběr jsou tři barevné varianty konstrukce - hnědá, červená a modrá.