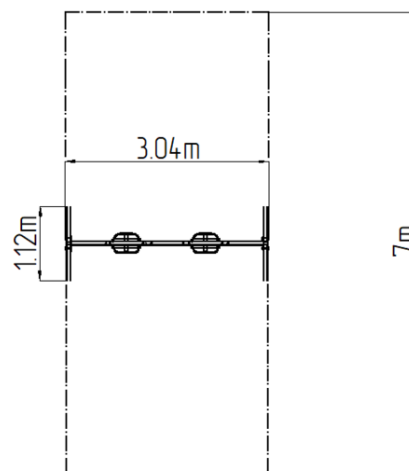
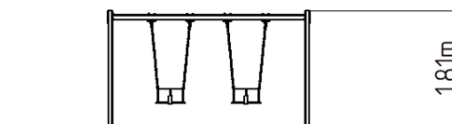


## Řetězová dvojhoupačka - limetková (v.p. 1,0 m)

Typ výrobku REH-6213KE-10

### Základní informace

Doporučený věk	2 - 15 let
Minimální prostor	3,04 m x 7 m
Rozměr zařízení d. š. v.:	3,04 m x 1,12 m x 1,81 m
Výška volného pádu:	1,0 m
Max. počet uživatelů:	2
Dopadová plocha:	dle normy EN 1177 - trávník
Certifikát shody s normou:	ČSN EN 1176-1 ed.2 +A1:2024 ČSN EN 1176-2 ed.2:2018



### Materiál

Kovové části - konstrukční ocel  
Sedátko - pryž s hliníkovou vložkou

### Povrchová úprava

Duplexní nástřik práškovou vypalovací barvou  
Žárové zinkování

### Popis

Nosná konstrukce je vyrobena z konstrukční pozinkované oceli a následně opatřena práškovou vypalovací barvou a veškeré další kovové části jsou vyrobeny z konstrukční černé oceli, ošetřené pískováním, duplexním nástřikem práškovou vypalovací barvou. Tyto konstrukce jsou uloženy do betonového lože.

Sedátko baby je vyrobeno z pryže a je vyztuženo hliníkovou vložkou. Houpačka je zavěšena pomocí nerezových řetězů na kovovém nosníku. Veškerý spojovací materiál je pozinkovaný nebo nerezový.

### Vybavení

2x Sedátko Baby. Na výběr jsou tři barevné varianty konstrukce - hnědá, červená a modrá.