

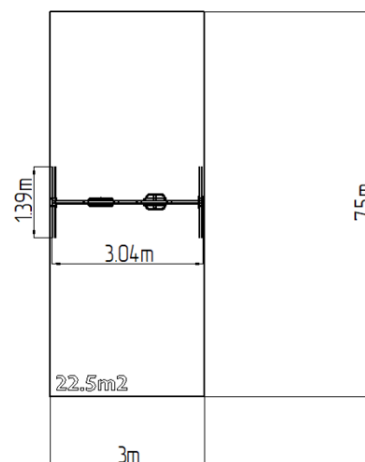
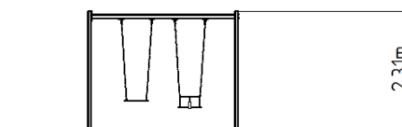


Řetězová dvojhoupačka - limetková (v.p. 1,5 m)

Typ výrobku REH-6212KE-15

Základní informace

Doporučený věk	2 - 15 let
Minimální prostor	3 m x 7,5 m
Rozměr zařízení d. š. v.:	3,04 m x 1,39 m x 2,31 m
Výška volného pádu:	1,5 m
Max. počet uživatelů:	2
Dopadová plocha:	dle normy EN 1177, 22,5 m ²
Certifikát shody s normou:	ČSN EN 1176-1 ed.2 +A1:2024 ČSN EN 1176-2 ed.2:2018



Materiál

Kovové části - konstrukční ocel
Sedátko Normal - hliníkové, obalené pryží
Sedátko Baby - pryž s hliníkovou vložkou

Povrchová úprava

Duplexní nástřik práškovou vypalovací barvou
Žárové zinkování

Popis

Nosná konstrukce je vyrobena z konstrukční pozinkované oceli a následně opatřena práškovou vypalovací barvou a veškeré další kovové části jsou vyrobeny z konstrukční černé oceli, ošetřené pískováním, duplexním nástřikem práškovou vypalovací barvou. Tyto konstrukce jsou uloženy do betonového lože.

Sedátko baby je vyrobeno z pryže a je vyztuženo hliníkovou vložkou. Sedátko Normal je hliníkové, obalené měkkou a pohodlnou pryží. Houpačka je zavěšena pomocí nerezových řetězů na kovovém nosníku. Veškerý spojovací materiál je pozinkovaný nebo nerezový.

Vybavení

1x Sedátko Baby, 1x Sedátko Normal. Na výběr jsou tři barevné varianty konstrukce - hnědá, červená a modrá.