



## Herní sestava klasik UNK2067KW - hnědá

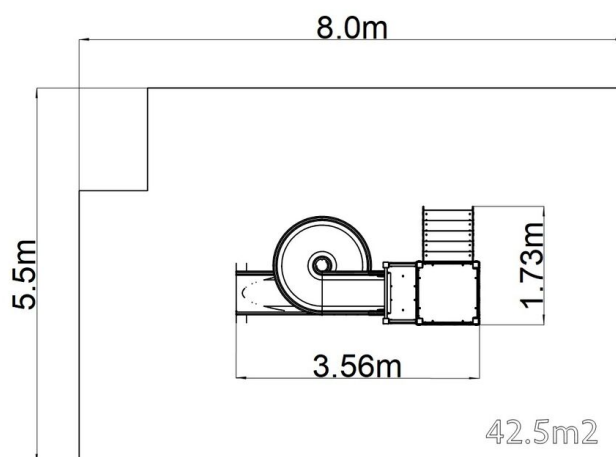
Typ výrobku UNK-2067KW-20

### Základní informace

Doporučený věk	3 - 15 let
Minimální prostor	8 m x 5,5 m
Rozměr zařízení d. š. v.:	3,56 m x 1,73 m x 4,06 m
Výška volného pádu:	2,0 m
Max. počet uživatelů:	11
Dopadová plocha:	dle normy EN 1177, 42,5 m <sup>2</sup>
Certifikát shody s normou:	ČSN EN 1176-1 ed.2 +A1:2024 ČSN EN 1176-3 ed.2:2018

### Materiál

Kovové části - konstrukční ocel  
Horolezecké chyty - polyester  
Plastové části - HDPE  
Tobogán - sklolaminát  
Podesty - HPL  
Střechy - HPL



### Povrchová úprava

Duplexní nástřik práškovou vypalovací barvou  
Žárové zinkování

### Popis

Nosná konstrukce je vyrobena z konstrukční pozinkované oceli a následně opatřena práškovou vypalovací barvou a veškeré další kovové části jsou vyrobeny z konstrukční černé oceli, ošetřené pískováním, duplexním nástřikem práškovou vypalovací barvou. Tyto konstrukce jsou uloženy do betonového lože.

Tobogán je vyrobený ze sklolaminátu. Čela tobogánu, nášlapy atd. jsou vyrobeny z vysoce kvalitního plastu HDPE (vysokotlaký, celoprobarvený polyetylen, který se vyznačuje vysokou barevnou stálostí, odolností proti UV záření a hlavně bezpečností, protože je nelámaný a nehrozí tak žádné nebezpečí zranění dětí ostrými úlomky).

Podesty a kolmá lezecká stěna jsou vyrobeny z HPL (vysokotlaký laminát, který se vyznačuje vysokou barevnou stálostí, odolností proti poškrábání a odolností proti vodě). Střecha je vyrobena z HPL (vysokotlaký laminát, který se vyznačuje vysokou barevnou stálostí, odolností proti poškrábání, odolností proti UV záření a odolností proti vodě). Horolezecké chyty jsou vyrobeny z polyesteru, což zaručuje dlouhou životnost, stálobarevnost i šetrný povrch pro kůži na ruku. Veškerý spojovací materiál je pozinkovaný nebo nerezový.

### Vybavení

2x věž, tobogán, šikmý výlez s nášlapy a bočnicemi, 2x bariéra, stříška ve tvaru "A", 2x kolmá lezecká stěna, kolmý tyčový výlez.