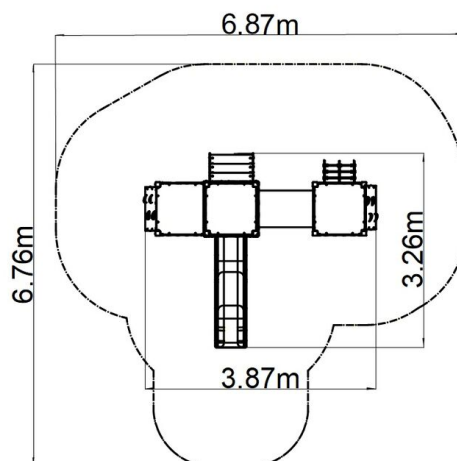


Herní sestava hrad UNH3008KW - hnědá

Typ výrobku UNH-3008KW-10

Základní informace

Doporučený věk	2 - 15 let
Minimální prostor	6,76 m x 6,87 m
Rozměr zařízení d. š. v.:	3,26 m x 3,87 m x 2,7 m
Výška volného pádu:	1 m
Max. počet uživatelů:	Neurčeno
Dopadová plocha:	dle normy EN 1177 - trávník
Certifikát shody s normou:	ČSN EN 1176-1 ed.2 +A1:2024 ČSN EN 1176-3 ed.2:2018 ČSN EN 1176-11:2015



Materiál

Podesty - HPL
Plastové části - HDPE, polyamid
Kovové části - konstrukční ocel
Horolezecké chyty - polyester
Skluzavky - sklolaminát
Lana a síť - polypropylen s vnitřním ocelovým jádrem
Tunel - HDPE

Povrchová úprava

Duplexní nástřik práškovou vypalovací barvou
Žárové zinkování

Popis

Nosná konstrukce je vyrobena z konstrukční pozinkované oceli a následně opatřena práškovou vypalovací barvou a veškeré další kovové části jsou vyrobeny z konstrukční černé oceli, ošetřené pískováním, duplexním nástřikem práškovou vypalovací barvou. Tyto konstrukce jsou uloženy do betonového lože.

Skluzavka je vyrobena ze sklolaminátu. Čela skluzavek, atd. jsou vyrobeny z vysoce kvalitního plastu HDPE (celoprobarvený polyetylen s vysokou hustotou, který se vyznačuje vysokou barevnou stálostí, odolností proti UV záření a hlavně bezpečností, protože je nelámaný a nehrozí tak žádné nebezpečí zranění dětí ostrými úlomky). Šikmý síťový výlez a lana jsou vyrobeny z materiálu HERKULES (16 mm lana z polypropylenu s vnitřním ocelovým jádrem) a jsou spojovány plastovými nebo hliníkovými spoji. Podesty a šikmá lezecká stěna jsou vyrobeny z HPL (vysokotlaký laminát, který se vyznačuje vysokou barevnou stálostí, odolností proti poškrábání a odolností proti vodě). Horolezecké chyty jsou vyrobeny z polyesteru, což zaručuje dlouhou životnost, stálobarevnost i šetrný povrch pro kůži na ruku. Prolézací tunel je vyroben z HDPE (celoprobarvený polyetylen, který se vyznačuje vysokou barevnou stálostí a odolností proti UV záření). Veškerý spojovací materiál je pozinkovaný nebo nerezový.

Vybavení

3x věž, skluzavka, šikmý síťový výlez, 3x bariéra, prolézací tunel, 2x šikmá lezecká stěna, šikmý výlez s nášlapy a bočnicemi, cimbuří.