

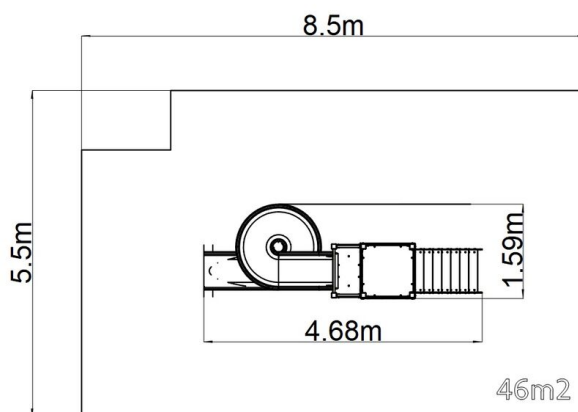


Herní sestava klasik UNK1060KW - hnědá

Typ výrobku UNK-1060KW-20

Základní informace

Doporučený věk	3 - 15 let
Minimální prostor	8,5 m x 5,5 m
Rozměr zařízení d. š. v.:	4,68 m x 1,59 m x 4,06 m
Výška volného pádu:	2,0 m
Max. počet uživatelů:	8
Dopadová plocha:	dle normy EN 1177, 46 m ²
Certifikát shody s normou:	ČSN EN 1176-1 ed.2 +A1:2024 ČSN EN 1176-3 ed.2:2018



Materiál

Plastové části - HDPE
Kovové části - konstrukční ocel
Tobogán - sklolaminát
Podesty - HPL
Střecha - HPL

Povrchová úprava

Duplexní nástřik práškovou vypalovací barvou
Žárové zinkování

Popis

Nosná konstrukce je vyrobena z konstrukční pozinkované oceli a následně opatřena práškovou vypalovací barvou a veškeré další kovové části jsou vyrobeny z konstrukční černé oceli, ošetřené pískováním, duplexním nástřikem práškovou vypalovací barvou. Tyto konstrukce jsou uloženy do betonového lože.

Tobogán je vyrobený ze sklolaminátu. Čelo skluzavky, nášlapy atd. jsou vyrobeny z vysoce kvalitního plastu HDPE (vysokotlaký, celoprobarvený polyetylen, který se vyznačuje vysokou barevnou stálostí, odolností proti UV záření a hlavně bezpečností, protože je nelámaný a nehrozí tak žádné nebezpečí zranění dětí ostrými úlomky). Podesta je vyrobena z HPL (vysokotlaký laminát, který se vyznačuje vysokou barevnou stálostí, odolností proti poškrábání a odolností proti vodě). Střecha je vyrobena z HPL (vysokotlaký laminát, který se vyznačuje vysokou barevnou stálostí, odolností proti poškrábání, odolností proti UV záření a odolností proti vodě). Veškerý spojovací materiál je pozinkovaný nebo nerezový.

Vybavení

Věž, tobogán, stříška ve tvaru "A", 2x bariéra, šikmý výlez s nášlapy a bočnicemi.