



## Herní sestava klasik UNK1060KS - stříbrná

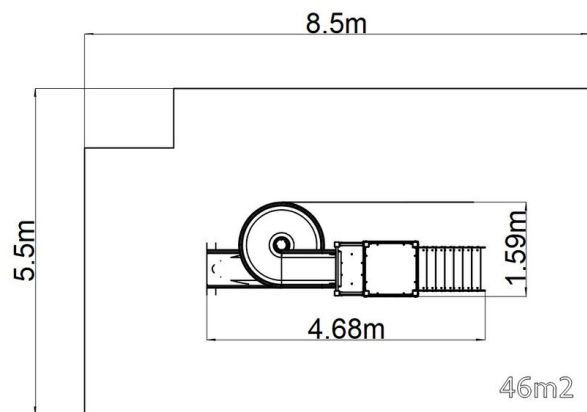
Typ výrobku UNK-1060KS-20

### Základní informace

|                            |  |
|----------------------------|--|
| Doporučený věk             | 3 - 15 let   |
| Minimální prostor          | 8,5 m x 5,5 m  |
| Rozměr zařízení d. š. v.:  | 4,68 m x 1,59 m x 4,06 m                               |
| Výška volného pádu:        | 2,0 m  |
| Max. počet uživatelů:      | 8  |
| Dopadová plocha:           | dle normy EN 1177, 46 m <sup>2</sup>                   |
| Certifikát shody s normou: | ČSN EN 1176-1 ed.2 +A1:2024<br>ČSN EN 1176-3 ed.2:2018 |

### Materiál

Plastové části - HDPE  
Kovové části - konstrukční ocel  
Tobogán - sklolaminát  
Podesty - HPL  
Střecha - HPL



### Povrchová úprava

Duplexní nástřik práškovou vypalovací barvou  
Žárové zinkování

### Popis

Nosná konstrukce je vyrobena z konstrukční pozinkované oceli a následně opatřena práškovou vypalovací barvou a veškeré další kovové části jsou vyrobeny z konstrukční černé oceli, ošetřené pískováním, duplexním nástřikem práškovou vypalovací barvou. Tyto konstrukce jsou uloženy do betonového lože.

Tobogán je vyrobený ze sklolaminátu. Čelo skluzavky, nášlapy atd. jsou vyrobeny z vysoce kvalitního plastu HDPE (vysokotlaký, celoprobarevný polyetylen, který se vyznačuje vysokou barevnou stálostí, odolností proti UV záření a hlavně bezpečností, protože je nelámaný a nehrozí tak žádné nebezpečí zranění dětí ostrými úlomky). Podesta je vyrobena z HPL (vysokotlaký laminát, který se vyznačuje vysokou barevnou stálostí, odolností proti poškrábání a odolností proti vodě). Střecha je vyrobena z HPL (vysokotlaký laminát, který se vyznačuje vysokou barevnou stálostí, odolností proti poškrábání, odolností proti UV záření a odolností proti vodě). Veškerý spojovací materiál je pozinkovaný nebo nerezový.

### Vybavení

Věž, tobogán, stříška ve tvaru "A", 2x bariéra, šikmý výlez s nášlapy a bočnicemi.