

Herní sestava hrad UNH1060KW - hnědá

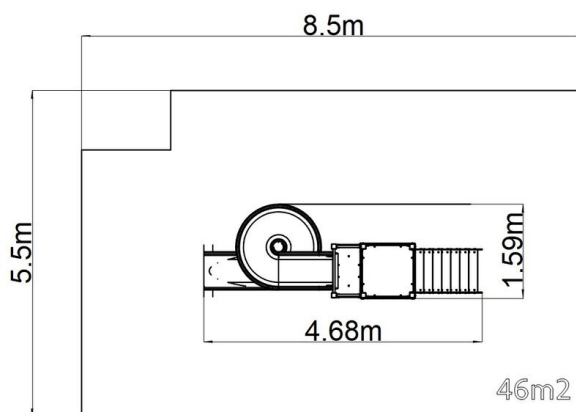
Typ výrobku UNH-1060KW-20

Základní informace

Doporučený věk	3 - 15 let
Minimální prostor	5,5 m x 8,5 m
Rozměr zařízení d. š. v.:	1,59 m x 4,68 m x 3,66 m
Výška volného pádu:	2,0 m
Max. počet uživatelů:	8
Dopadová plocha:	dle normy EN 1177, 46 m ²
Certifikát shody s normou:	ČSN EN 1176-1 ed.2 +A1:2024 ČSN EN 1176-3 ed.2:2018

Materiál

Plastové části - HDPE
Kovové části - konstrukční ocel
Tobogán - sklolaminát
Podesty - HPL



Povrchová úprava

Duplexní nástřik práškovou vypalovací barvou
Žárové zinkování

Popis

Nosná konstrukce je vyrobena z konstrukční pozinkované oceli a následně opatřena práškovou vypalovací barvou a veškeré další kovové části jsou vyrobeny z konstrukční černé oceli, ošetřené pískováním, duplexním nástřikem práškovou vypalovací barvou. Tyto konstrukce jsou uloženy do betonového lože.

Tobogán je vyrobený ze sklolaminátu. Čelo skluzavky, nášlapy atd. jsou vyrobeny z vysoce kvalitního plastu HDPE (vysokotlaký, celoprobarvený polyetylen, který se vyznačuje vysokou barevnou stálostí, odolností proti UV záření a hlavně bezpečností, protože je nelámaný a nehrozí tak žádné nebezpečí zranění dětí ostrými úlomky). Podesta je vyrobena z HPLřetězů na (vysokotlaký laminát, který se vyznačuje vysokou barevnou stálostí, odolností proti poškrábání a odolností proti vodě). Veškerý spojovací materiál je pozinkovaný nebo nerezový.

Vybavení

Věž, tobogán, cimbuří, 2x bariéra, šikmý výlez s nášlapy a bočnicemi.