



Herní sestava hrad UNH2006KS - stříbrná

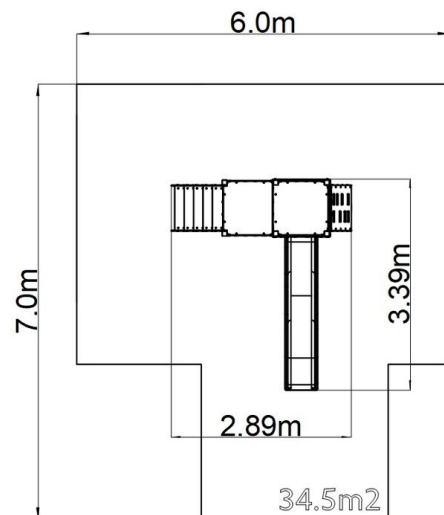
Typ výrobku UNH-2006KS-15

Základní informace

Doporučený věk	3 - 15 let
Minimální prostor	7 m x 6 m
Rozměr zařízení d. š. v.:	3,39 m x 2,89 m x 3,16 m
Výška volného pádu:	1,5 m
Max. počet uživatelů:	8
Dopadová plocha:	dle normy EN 1177, 34,5 m ²
Certifikát shody s normou:	ČSN EN 1176-1 ed.2 +A1:2024 ČSN EN 1176-3 ed.2:2018

Materiál

Plastové části - HDPE
Kovové části - konstrukční ocel
Horolezecké chyty - polyester
Skluzavka - sklolaminát
Podesty - HPL



Povrchová úprava

Duplexní nástřik práškovou vypalovací barvou
Žárové zinkování

Popis

Nosná konstrukce je vyrobena z konstrukční pozinkované oceli a následně opatřena práškovou vypalovací barvou a veškeré další kovové části jsou vyrobeny z konstrukční černé oceli, ošetřené pískováním, duplexním nástřikem práškovou vypalovací barvou. Tyto konstrukce jsou uloženy do betonového lože.

Skluzavka je vyrobena ze sklolaminátu. Čelo skluzavky, nášlapy atd. jsou vyrobeny z vysoce kvalitního plastu HDPE (vysokotlaký, celoprobarevný polyetylen, který se vyznačuje vysokou barevnou stálostí, odolností proti UV záření a hlavně bezpečností, protože je nelámavý a nehrozí tak žádné nebezpečí zranění dětí ostrými úlomky). Podesty jsou vyrobeny z HPL (vysokotlaký laminát, který se vyznačuje vysokou barevnou stálostí, odolností proti poškrábání a odolností proti vodě). Horolezecké chyty jsou vyrobeny z polyestru, což zaručuje dlouhou životnost, stálobarevnost i šetrný povrch pro kůži na rukou. Veškerý spojovací materiál je pozinkovaný nebo nerezový.

Vybavení

2x věž, skluzavka, cimbuří, 3x bariéra, šikmý výlez s nášlapy a bočnicemi, šikmá lezecká stěna.