

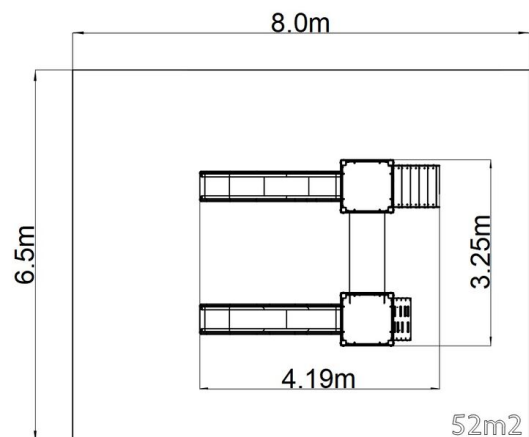


## Herní sestava hrad UNH2024KW - hnědá

Typ výrobku UNH-2024KW-15

### Základní informace

Doporučený věk	3 - 15 let
Minimální prostor	8 m x 6,5 m
Rozměr zařízení d. š. v.:	4,19 m x 3,25 m x 3,16 m
Výška volného pádu:	1,5 m
Max. počet uživatelů:	18
Dopadová plocha:	dle normy EN 1177, 52 m <sup>2</sup>
Certifikát shody s normou:	ČSN EN 1176-1 ed.2 +A1:2024 ČSN EN 1176-2 ed.2:2018 ČSN EN 1176-3 ed.2:2018



### Materiál

Plastové části - HDPE  
Kovové části - konstrukční ocel  
Horolezecké chyty - polyester  
Skluzavka - sklolaminát  
Tunel - polyetylen  
Podesty - HPL

### Povrchová úprava

Duplexní nástřik práškovou vypalovací barvou  
Žárové zinkování

### Popis

Nosná konstrukce je vyrobena z konstrukční pozinkované oceli a následně opatřena práškovou vypalovací barvou a veškeré další kovové části jsou vyrobeny z konstrukční černé oceli, ošetřené pískováním, duplexním nástřikem práškovou vypalovací barvou. Tyto konstrukce jsou uloženy do betonového lože.

Skluzavka je vyrobená ze sklolaminátu. Čelo skluzavky, nášlapy atd. jsou vyrobeny z vysoce kvalitního plastu HDPE (vysokotlaký, celoprobarevný polyetylen, který se vyznačuje vysokou barevnou stálostí, odolností proti UV záření a hlavně bezpečností, protože je nelámaný a nehrozí tak žádné nebezpečí zranění dětí ostrými úlomky). Podesty jsou vyrobeny z HPL (vysokotlaký laminát, který se vyznačuje vysokou barevnou stálostí, odolností proti poškrábání a odolností proti vodě). Horolezecké chyty jsou vyrobeny z polyesteru, což zaručuje dlouhou životnost, stálobarevnost i šetrný povrch pro kůži na rukou. Veškerý spojovací materiál je pozinkovaný nebo nerezový.

### Vybavení

2x věž, 2x skluzavka, cimbuří, 2x bariéra, šikmý výlez s nášlapy a bočnicemi, prolézací tunel mezi věžemi, šikmá lezecká stěna.