



Herní sestava klasik UNK2022KS - stříbrná

Typ výrobku UNK-2022KS-10

Základní informace

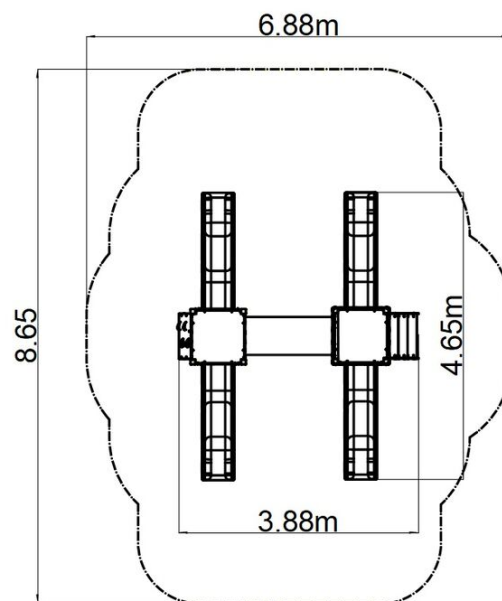
Doporučený věk	2 - 15 let
Minimální prostor	6,88 m x 8,65 m
Rozměr zařízení d. š. v.:	3,88 m x 4,65 m x 2,95 m
Výška volného pádu:	1 m
Max. počet uživatelů:	18
Dopadová plocha:	dle normy EN 1177 - trávník
Certifikát shody s normou:	ČSN EN 1176-1 ed.2 +A1:2024 ČSN EN 1176-2 ed.2:2018 ČSN EN 1176-3 ed.2:2018

Materiál

Plastové části - HDPE
Kovové části - konstrukční ocel
Horolezecké chyty - polyester
Skluzavka - sklolaminát
Tunel - HDPE
Podesty - HPL
Střecha - HPL

Povrchová úprava

Duplexní nástřik práškovou vypalovací barvou
Žárové zinkování



Popis

Nosná konstrukce je vyrobena z konstrukční pozinkované oceli a následně opatřena práškovou vypalovací barvou a veškeré další kovové části jsou vyrobeny z konstrukční černé oceli, ošetřené pískováním, duplexním nástřikem práškovou vypalovací barvou. Tyto konstrukce jsou uloženy do betonového lože.

Skluzavka je vyrobena ze sklolaminátu. Čelo skluzavky, atd. jsou vyrobeny z vysoce kvalitního plastu HDPE (celoprobarvený polyetylen s vysokou hustotou, který se vyznačuje vysokou barevnou stálostí, odolností proti UV záření a hlavně bezpečností, protože je nelámaný a nehrozí tak žádné nebezpečí zranění dětí ostrými úlomky). Podesty jsou vyrobeny z HPL (vysokotlaký laminát, který se vyznačuje vysokou barevnou stálostí, odolností proti poškrábání a odolností proti vodě). Střechy jsou vyrobeny z HPL (vysokotlaký laminát, který se vyznačuje vysokou barevnou stálostí, odolností proti poškrábání, odolností proti UV záření a odolností proti vodě). Horolezecké chyty jsou vyrobeny z polyesteru, což zaručuje dlouhou životnost, stálobarevnost i šetrný povrch pro kůži na ruku. Prolézací tunel je vyroben z HDPE (celoprobarvený polyetylen, který se vyznačuje vysokou barevnou stálostí a odolností proti UV záření). Veškerý spojovací materiál je pozinkovaný nebo nerezový.

Vybavení

2x věž, 4x skluzavka, stříška ve tvaru "A", šikmý výlez s nášlapy a bočnicemi, prolézací tunel mezi věžemi, šikmá lezecká stěna.