



## Herní sestava hrad UNH2038KS - stříbrná

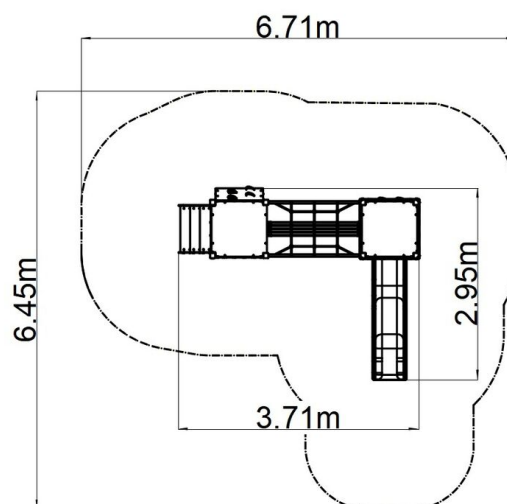
Typ výrobku UNH-2038KS-10

### Základní informace

Doporučený věk	2 - 15 let
Minimální prostor	6,71 m x 6,45 m
Rozměr zařízení d. š. v.:	3,71 m x 2,95 m x 2,7 m
Výška volného pádu:	1 m
Max. počet uživatelů:	17
Dopadová plocha:	dle normy EN 1177 - trávník
Certifikát shody s normou:	ČSN EN 1176-1 ed.2 +A1:2024 ČSN EN 1176-3 ed.2:2018 ČSN EN 1176-11:2015

### Materiál

Plastové části - HDPE  
Kovové části - konstrukční ocel  
Horolezecké chyty - polyester  
Skluzavka - sklolaminát  
Lana a sítě - polypropylen s vnitřním ocelovým jádrem  
Podesty - HPL



### Povrchová úprava

Duplexní nástřik práškovou vypalovací barvou  
Žárové zinkování

### Popis

Nosná konstrukce je vyrobena z konstrukční pozinkované oceli a následně opatřena práškovou vypalovací barvou a veškeré další kovové části jsou vyrobeny z konstrukční černé oceli, ošetřené pískováním, duplexním nástřikem práškovou vypalovací barvou. Tyto konstrukce jsou uloženy do betonového lože.

Skluzavka je vyrobena ze sklolaminátu. Čelo skluzavky, atd. jsou vyrobeny z vysoce kvalitního plastu HDPE (celoprobarvený polyetylen s vysokou hustotou, který se vyznačuje vysokou barevnou stálostí, odolností proti UV záření a hlavně bezpečností, protože je nelámavý a nehrozí tak žádné nebezpečí zranění dětí ostrými úlomky). Lanový most a lano jsou vyrobeny z materiálu HERKULES (16 mm lana z polypropylenu s vnitřním ocelovým jádrem) a jsou spojovány plastovými nebo hliníkovými spoji. Podesty, šikmý výlez a kolmá lezecká stěna jsou vyrobeny z HPL (vysokotlaký laminát, který se vyznačuje vysokou barevnou stálostí, odolností proti poškrábání a odolností proti vodě). Horolezecké chyty jsou vyrobeny z polyesteru, což zaručuje dlouhou životnost, stálobarevnost i šetrný povrch pro kůži na ruku. Veškerý spojovací materiál je pozinkovaný nebo nerezový.

### Vybavení

2x věž, skluzavka, cimbuří, šikmý výlez s nášlapy a bočnicemi, kolmá lezecká stěna na věži, šikmý výlez, lanový most mezi věžemi, 2x bariéra.