

## Herní sestava hrad UNH1051KW - hnědá

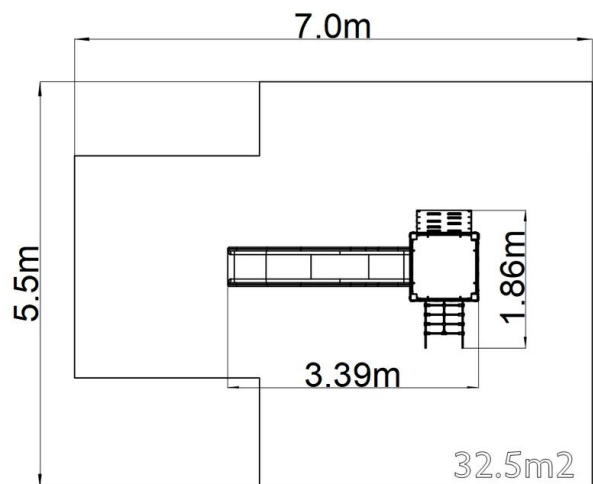
Typ výrobku UNH-1051KW-15

### Základní informace

Doporučený věk	3 - 15 let
Minimální prostor	7 m x 5,5 m
Rozměr zařízení d. š. v.:	3,39 m x 1,86 m x 2,35 m
Výška volného pádu:	1,5 m
Max. počet uživatelů:	7
Dopadová plocha:	dle normy EN 1177, 32,5 m <sup>2</sup>
Certifikát shody s normou:	ČSN EN 1176-1 ed.2 +A1:2024 ČSN EN 1176-3 ed.2:2018 ČSN EN 1176-11:2015

### Materiál

Plastové části - HDPE  
Kovové části - konstrukční ocel  
Horolezecké chyty - polyester  
Skluzavka - sklolaminát  
Lana a síť - polypropylen s vnitřním ocelovým jádrem  
Podesty - HPL



### Povrchová úprava

Duplexní nástřik práškovou vypalovací barvou  
Žárové zinkování

### Popis

Nosná konstrukce je vyrobena z konstrukční pozinkované oceli a následně opatřena práškovou vypalovací barvou a veškeré další kovové části jsou vyrobeny z konstrukční černé oceli, ošetřené pískováním, duplexním nástřikem práškovou vypalovací barvou. Tyto konstrukce jsou uloženy do betonového lože.

Skluzavka je vyrobena ze sklolaminátu. Čelo skluzavky, nášlapy atd. jsou vyrobeny z vysoce kvalitního plastu HDPE (vysokotlaký, celoprobarevný polyetylen, který se vyznačuje vysokou barevnou stálostí, odolností proti UV záření a hlavně bezpečností, protože je nelámaný a nehrozí tak žádné nebezpečí zranění dětí ostrými úlomky). Šplhací síť a lana jsou vyrobeny z materiálu HERKULES (16 mm lana z polypropylenu s vnitřním ocelovým jádrem) a jsou spojována plastovými nebo hliníkovými spoji. Podesta, šikmý výlez a kolmá horolezecká stěna jsou vyrobeny z HPL (vysokotlaký laminát, který se vyznačuje vysokou barevnou stálostí, odolností proti poškrábání a odolností proti vodě). Horolezecké chyty jsou vyrobeny z polyesteru, což zaručuje dlouhou životnost, stálobarevnost i šetrný povrch pro kůži na ruku. Veškerý spojovací materiál je pozinkovaný nebo nerezový.

### Vybavení

Věž, skluzavka, šikmý výlez, šikmý síťový výlez, kolmá lezecká stěna na věži.