

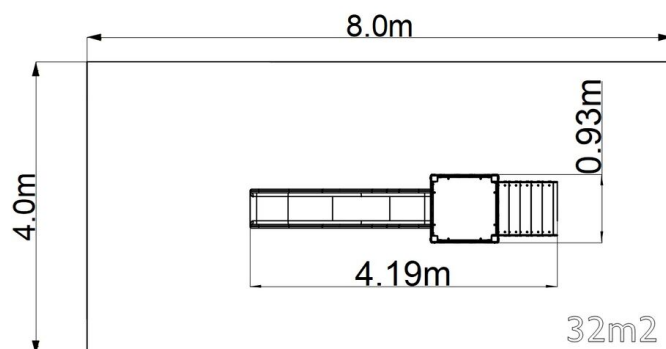


Herní sestava hrad UNH1021KW - hnědá

Typ výrobku UNH-1021KW-15

Základní informace

| | |
|----------------------------|--|
| Doporučený věk | 3 - 15 let |
| Minimální prostor | 8 m x 4 m |
| Rozměr zařízení d. š. v.: | 4,19 m x 0,93 m x 3,16 m |
| Výška volného pádu: | 1,5 m |
| Max. počet uživatelů: | 5 |
| Dopadová plocha: | dle normy EN 1177, 32 m ² |
| Certifikát shody s normou: | ČSN EN 1176-1 ed.2 +A1:2024 ČSN EN 1176-3 ed.2:2018 |



Materiál

Plastové části - HDPE
Kovové části - konstrukční ocel
Skluzavka - sklolaminát
Podesty - HPL

Povrchová úprava

Duplexní nástřik práškovou vypalovací barvou
Žárové zinkování

Popis

Nosná konstrukce je vyrobena z konstrukční pozinkované oceli a následně opatřena práškovou vypalovací barvou a veškeré další kovové části jsou vyrobeny z konstrukční černé oceli, ošetřené pískováním, duplexním nástřikem práškovou vypalovací barvou. Tyto konstrukce jsou uloženy do betonového lože.

Skluzavka je vyrobena ze sklolaminátu. Čelo skluzavky, nášlapy atd. jsou vyrobeny z vysoce kvalitního plastu HDPE (vysokotlaký, celoprobarevný polyetylen, který se vyznačuje vysokou barevnou stálostí, odolností proti UV záření a hlavně bezpečností, protože je nelámaný a nehrozí tak žádné nebezpečí zranění dětí ostrými úlomky). Podesta je vyrobena z HPL (vysokotlaký laminát, který se vyznačuje vysokou barevnou stálostí, odolností proti poškrábání a odolností proti vodě). Veškerý spojovací materiál je pozinkovaný nebo nerezový.

Vybavení

Věž, skluzavka, cimbuří, 2x bariéra, šikmý výlez s nášlapy a bočnicemi.