



Herní sestava klasik UNK1025KW - hnědá

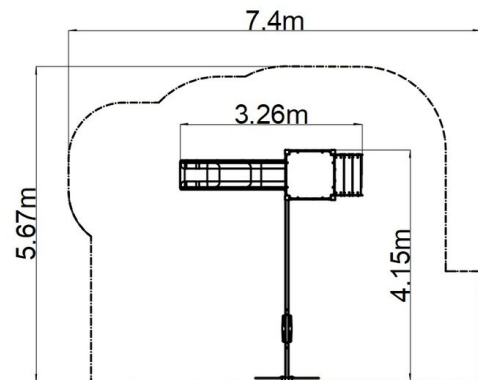
Typ výrobku UNK-1025KW-10

Základní informace

Doporučený věk	2 - 15 let
Minimální prostor	7,4 m x 5,67 m
Rozměr zařízení d. š. v.:	3,26 m x 4,15 m x 2,95 m
Výška volného pádu:	1 m
Max. počet uživatelů:	6
Dopadová plocha:	dle normy EN 1177 - trávník
Certifikát shody s normou:	ČSN EN 1176-1 ed.2 +A1:2024 ČSN EN 1176-2 ed.2:2018 ČSN EN 1176-3 ed.2:2018

Materiál

Plastové části - HDPE
Kovové části - konstrukční ocel
Skluzavka - sklolaminát
Podesty - HPL
Střecha - HPL
Sedátko - hliníkové, obalené pryží



Povrchová úprava

Duplexní nástřik práškovou vypalovací barvou
Žárové zinkování

Popis

Nosná konstrukce je vyrobena z konstrukční pozinkované oceli a následně opatřena práškovou vypalovací barvou a veškeré další kovové části jsou vyrobeny z konstrukční černé oceli, ošetřené pískováním, duplexním nástřikem práškovou vypalovací barvou. Tyto konstrukce jsou uloženy do betonového lože.

Skluzavka je vyrobená ze sklolaminátu. Čelo skluzavky, atd. jsou vyrobeny z vysoce kvalitního plastu HDPE (celoprobarvený polyetylen s vysokou hustotou, který se vyznačuje vysokou barevnou stálostí, odolností proti UV záření a hlavně bezpečností, protože je nelámaný a nehrozí tak žádné nebezpečí zranění dětí ostrými úlomky). Podesta je vyrobena z HPL (vysokotlaký laminát, který se vyznačuje vysokou barevnou stálostí, odolností proti poškrábání a odolností proti vodě). Střecha je vyrobena z HPL (vysokotlaký laminát, který se vyznačuje vysokou barevnou stálostí, odolností proti poškrábání, odolností proti UV záření a odolností proti vodě). Sedátko Normal je hliníkové, obalené měkkou a pohodlnou pryží. Houpačka je zavěšena pomocí nerezových řetězů na kovovém nosníku. Veškerý spojovací materiál je pozinkovaný nebo nerezový.

Vybavení

Věž, skluzavka, stříška ve tvaru "A", 2x bariéra, šikmý výlez s nášlapy a bočnicemi, kovové ráhno, 1x sedátko Normal.