



Herní sestava klasik UNK1024KS - stříbrná

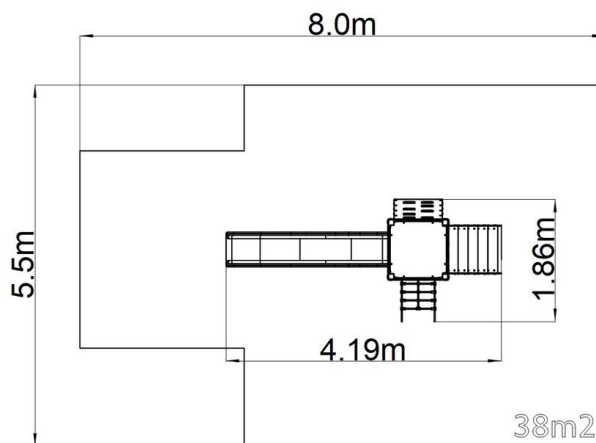
Typ výrobku UNK-1024KS-15

Základní informace

Doporučený věk	3 - 15 let
Minimální prostor	8 m x 5,5 m
Rozměr zařízení d. š. v.:	4,19 m x 1,86 m x 3,56 m
Výška volného pádu:	1,5 m
Max. počet uživatelů:	7
Dopadová plocha:	dle normy EN 1177, 38 m ²
Certifikát shody s normou:	ČSN EN 1176-1 ed.2 +A1:2024 ČSN EN 1176-3 ed.2:2018 ČSN EN 1176-11:2015

Materiál

Plastové části - HDPE
Kovové díly - konstrukční ocel
Skluzavka - sklolaminát
Lana a síť - polypropylen s vnitřním ocelovým jádrem
Podesty - HPL
Střecha - HPL



Povrchová úprava

Duplexní nástřik práškovou vypalovací barvou
Žárové zinkování

Popis

Nosná konstrukce je vyrobena z konstrukční pozinkované oceli a následně opatřena práškovou vypalovací barvou a veškeré další kovové části jsou vyrobeny z konstrukční černé oceli, ošetřené pískováním, duplexním nástřikem práškovou vypalovací barvou. Tyto konstrukce jsou uloženy do betonového lože.

Skluzavka je vyrobená ze sklolaminátu. Čelo skluzavky, nášlapy atd. jsou vyrobeny z vysoce kvalitního plastu HDPE (vysokotlaký, celoprobarevný polyetylen, který se vyznačuje vysokou barevnou stálostí, odolností proti UV záření a hlavně bezpečností, protože je nelámavý a nehrozí tak žádné nebezpečí zranění dětí ostrými úlomky). Šplhací síť a lana jsou vyrobeny z materiálu HERKULES (16 mm lana z polypropylenu s vnitřním ocelovým jádrem) a jsou spojovány plastovými nebo hliníkovými spoji. Podesta a šikmý výlez jsou vyrobeny z HPL (vysokotlaký laminát, který se vyznačuje vysokou barevnou stálostí, odolností proti poškrábání a odolností proti vodě). Střecha je vyrobena z HPL (vysokotlaký laminát, který se vyznačuje vysokou barevnou stálostí, odolností proti poškrábání, odolností proti UV záření a odolností proti vodě). Horolezecké chyty jsou vyrobeny z polyesteru, což zaručuje dlouhou životnost, stálobarevnost i šetrný povrch pro kůži na ruku. Veškerý spojovací materiál je pozinkovaný nebo nerezový.

Vybavení

Věž, skluzavka, stříška ve tvaru "A", šikmý výlez s nášlapy a bočnicemi, šikmý výlez, šikmý síťový výlez.