



## Herní sestava klasik UNK1019KS - stříbrná

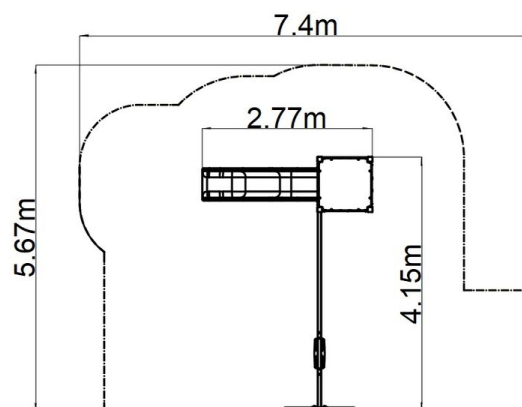
Typ výrobku UNK-1019KS-10

### Základní informace

Doporučený věk	2 - 15 let
Minimální prostor	7,4 m x 5,67 m
Rozměr zařízení d. š. v.:	2,77 m x 4,15 m x 2,95 m
Výška volného pádu:	1 m
Max. počet uživatelů:	6
Dopadová plocha:	dle normy EN 1177 - trávník
Certifikát shody s normou:	ČSN EN 1176-1 ed.2 +A1:2024 ČSN EN 1176-2 ed.2:2018 ČSN EN 1176-3 ed.2:2018

### Materiál

Plastové části - HDPE  
Kovové části - konstrukční ocel  
Skluzavka - sklolaminát  
Podesty - HPL  
Střecha - HPL  
Sedátko - hliníkové, obalené pryží



### Povrchová úprava

Duplexní nástřik práškovou vypalovací barvou  
Žárové zinkování

### Popis

Nosná konstrukce je vyrobena z konstrukční pozinkované oceli a následně opatřena práškovou vypalovací barvou a veškeré další kovové části jsou vyrobeny z konstrukční černé oceli, ošetřené pískováním, duplexním nástřikem práškovou vypalovací barvou. Tyto konstrukce jsou uloženy do betonového lože.

Skluzavka je vyrobena ze sklolaminátu. Čelo skluzavky, atd. jsou vyrobeny z vysoce kvalitního plastu HDPE (celoprobarvený polyetylen s vysokou hustotou, který se vyznačuje vysokou barevnou stálostí, odolností proti UV záření a hlavně bezpečností, protože je nelámaný a nehrozí tak žádné nebezpečí zranění dětí ostrými úlomky). Podesta je vyrobena z HPL (vysokotlaký laminát, který se vyznačuje vysokou barevnou stálostí, odolností proti poškrábání a odolností proti vodě). Střecha je vyrobena z HPL (vysokotlaký laminát, který se vyznačuje vysokou barevnou stálostí, odolností proti poškrábání, odolností proti UV záření a odolností proti vodě).

Sedátko Normal je hliníkové, obalené měkkou a pohodlnou pryží. Houpačka je zavěšena pomocí nerezových řetězů na kovovém nosníku. Veškerý spojovací materiál je pozinkovaný nebo nerezový.

### Vybavení

Věž, skluzavka, stříška ve tvaru "A", 2x bariéra, kolmý tyčový výlez, kovové ráhno, 1x sedátko Normal.