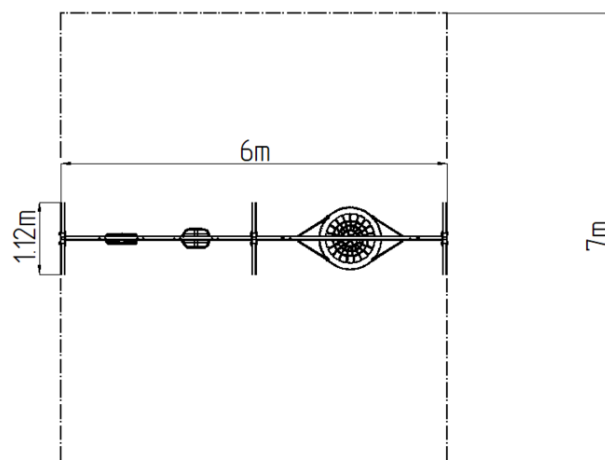
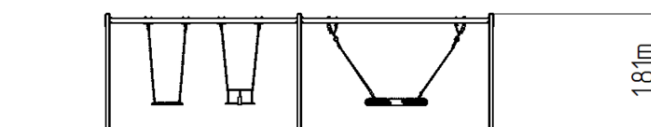


Řetězová trojhoupačka RH6322KB - modrá (v.p. 1,0 m)

Typ výrobku RH-6322KB-10

Základní informace

Doporučený věk	2 - 15 let
Minimální prostor	6 m x 7 m
Rozměr zařízení d. š. v.:	6 m x 1,12 m x 1,81 m
Výška volného pádu:	1,0 m
Max. počet uživatelů:	7
Dopadová plocha:	dle normy EN 1177 - trávník
Certifikát shody s normou:	ČSN EN 1176-1 ed.2 +A1:2024 ČSN EN 1176-2 ed.2:2018



Materiál

Kovové části - konstrukční ocel
Lana závěsná - polypropylen s vnitřním ocelovým jádrem
Sedátko Hnízdo - polypropylen z vysokopevnostního vlákna
Sedadlo Baby - guma s hliníkovou vložkou
Sedadlo Normal - hliníkové, obalené pryží

Povrchová úprava

Duplexní nástřík práškovou vypalovací barvou
Žárové zinkování

Popis

Nosná konstrukce trojhoupačky je vyrobena z konstrukční oceli, která je proti korozi chráněna povrchovou úpravou zinkováním, čímž se docílí velmi výrazného prodloužení životnosti herního prvku nebo duplexním nástříkem práškovou vypalovací barvou dle RAL. Tyto konstrukce jsou uloženy do betonového lože. Veškeré další kovové prvky jsou také upravovány zinkováním nebo duplexním nástříkem práškovou vypalovací barvou dle RAL.

Houpačka je zavěšena pomocí nerezových řetězů na kovovém nosníku. Sedátko „Hnízdo“ je vyrobeno z polypropylenového lana z vysokopevnostního vlákna. Sedátko Normal je hliníkové, obalené měkkou a pohodlnou pryží. Sedátko Baby je vyrobeno z pryže a je vyztuženo hliníkovou vložkou. Závěsná lana jsou vyrobena z materiálu HERKULES (16 mm lana z polypropylenu s vnitřním ocelovým jádrem). Veškerý spojovací materiál je pozinkovaný nebo nerezový.

Vybavení

1x Sedátko Normal, 1x Sedátko Baby, 1x sedátko "Hnízdo" (průměr 1 m). Na výběr jsou tři barevné varianty konstrukce - hnědá, modrá a červená.