

Řetězová trojhoupačka RH6311KW - hnědá (v.p. 1,5 m)

Typ výrobku RH-6311KW-15

Základní informace

Doporučený věk	2 - 15 let
Minimální prostor	7,9 m x 7,5 m
Rozměr zařízení d. š. v.:	4,9 m x 1,39 m x 2,31 m
Výška volného pádu:	1,5 m
Nosnost:	162 kg
Max. počet uživatelů:	3
Dopadová plocha:	dle normy EN 1177, 37,5
Určení:	exteriér
Dostupnost náhradních dílů:	dodá výrobce
Certifikát shody s normou:	ČSN EN 1176 - 1, 2

Materiál

Kovové části - konstrukční ocel
Sedátko - hliníkové, obalené pryží

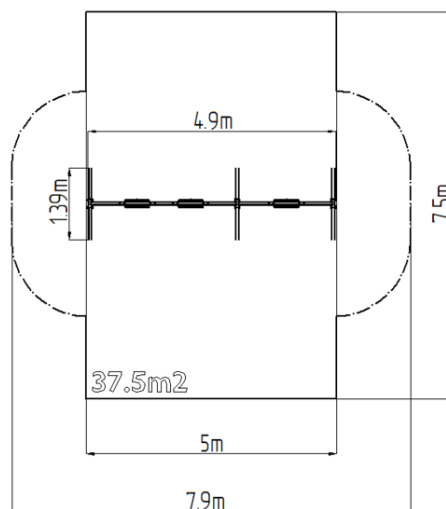
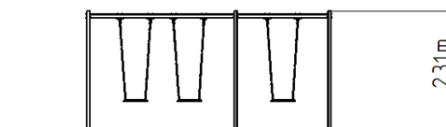
Povrchová úprava

Prášková vypalovaná barva KOMAXIT
Žárové zinkování

Popis

Nosná konstrukce trojhoupačky je vyrobena z konstrukční oceli, která je proti korozi chráněna povrchovou úpravou zinkováním, čímž se docílí velmi výrazného prodloužení životnosti herního prvku a vypalovanou barvou KOMAXIT dle odstínu RAL. Tyto konstrukce jsou uloženy do betonového lože. Veškeré další kovové prvky jsou také upravovány zinkováním a vypalovanou barvou KOMAXIT dle odstínu RAL.

Sedátko Normal je hliníkové, obalené měkkou a pohodlnou pryží. Houpačka je zavěšena pomocí nerezových řetězů na kovovém nosníku. Veškerý spojovací materiál je pozinkovaný nebo nerezový.



Vybavení

3x Sedátko Normal. Na výběr jsou tři barevné varianty konstrukce - hnědá, červená a modrá.