

Řetězová dvojhoupačka RH6221KR - červená (v.p. 1,0 m)

Typ výrobku RH-6221KR-10

Základní informace

Doporučený věk	2 - 15 let
Minimální prostor	7,9 m x 7 m
Rozměr zařízení d. š. v.:	4,9 m x 1,12 m x 1,81 m
Výška volného pádu:	1,0 m
Nosnost:	324 kg
Max. počet uživatelů:	6
Dopadová plocha:	dle normy EN 1177 - trávník
Určení:	exteriér
Dostupnost náhradních dílů:	dodá výrobce
Certifikát shody s normou:	ČSN EN 1176 - 1, 2

Materiál

Kovové části - konstrukční ocel
Lana závěsná - polypropylen s vnitřním ocelovým jádrem
Sedátko Hnízdo - polypropylen z vysokopevnostního vlákna
Sedátko - hliníkové, obalené pryží

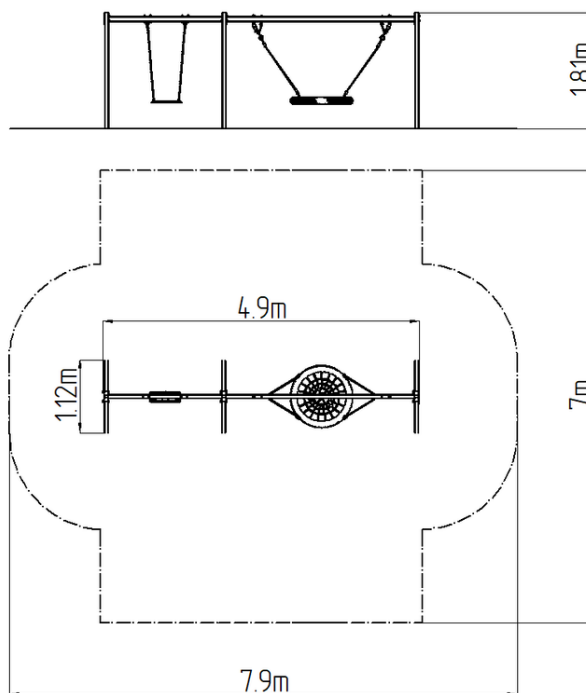
Povrchová úprava

Prášková vypalovaná barva KOMAXIT
Žárové zinkování

Popis

Nosná konstrukce dvojhoupačky je vyrobena z konstrukční oceli, která je proti korozi chráněna povrchovou úpravou zinkováním, čímž se docílí velmi výrazného prodloužení životnosti herního prvku a vypalovanou barvou KOMAXIT dle odstínu RAL. Tyto konstrukce jsou uloženy do betonového lože. Veškeré další kovové prvky jsou také upravovány zinkováním a vypalovanou barvou KOMAXIT dle odstínu RAL.

Houpačka je zavěšena pomocí nerezových řetězů na kovovém nosníku. Sedátko „Hnízdo“ je vyrobeno z polypropylenového lana z vysokopevnostního vlákna. Sedátko Normal je hliníkové, obalené měkkou a pohodlnou pryží. Závěsná lana jsou vyrobena z materiálu HERKULES (16 mm lana z polypropylenu s vnitřním ocelovým jádrem). Veškerý spojovací materiál je pozinkovaný nebo nerezový.



Vybavení

1x Sedátko Normal, 1x sedátko "Hnízdo" (průměr 1 m). Na výběr jsou tři barevné varianty konstrukce - hnědá, modrá a červená.