

Řetězová dvojhoupačka RH6213KR - červená (v.p. 1,5 m)

Typ výrobku RH-6213KR-15

Základní informace

| | |
|-----------------------------|--------------------------|
| Doporučený věk | 2 - 15 let |
| Minimální prostor | 6 m x 7,5 m |
| Rozměr zařízení d. š. v.: | 3,04 m x 1,39 m x 2,31 m |
| Výška volného pádu: | 1,5 m |
| Nosnost: | 108 kg |
| Max. počet uživatelů: | 2 |
| Dopadová plocha: | dle normy EN 1177, 22,5 |
| Určení: | exteriér |
| Dostupnost náhradních dílů: | dodá výrobce |
| Certifikát shody s normou: | ČSN EN 1176 - 1, 2 |

Materiál

Kovové části - konstrukční ocel
Sedátko - pryž s hliníkovou vložkou

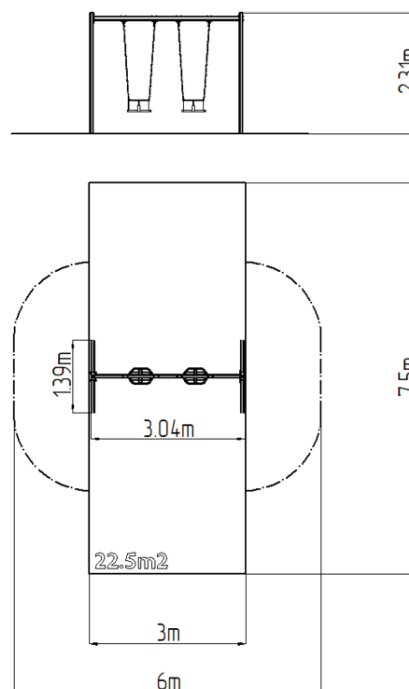
Povrchová úprava

Prášková vypalovaná barva KOMAXIT
Žárové zinkování

Popis

Nosná konstrukce dvojhoupačky je vyrobena z konstrukční oceli, která je proti korozi chráněna povrchovou úpravou zinkováním, čímž se docílí velmi výrazného prodloužení životnosti herního prvku a vypalovanou barvou KOMAXIT dle odstínu RAL. Tyto konstrukce jsou uloženy do betonového lože. Veškeré další kovové prvky jsou také upravovány zinkováním a vypalovanou barvou KOMAXIT dle odstínu RAL.

Sedátko baby je vyrobeno z pryže a je vyztuženo hliníkovou vložkou. Houpačka je zavěšena pomocí nerezových řetězů na kovovém nosníku. Veškerý spojovací materiál je pozinkovaný nebo nerezový.



Vybavení

2x Sedátko Baby. Na výběr jsou tři barevné varianty konstrukce - hnědá, červená a modrá.