

Řetězová dvojhoupačka RH6213KB - modrá (v.p. 1,5 m)

Typ výrobku RH-6213KB-15

Základní informace

Doporučený věk	2 - 15 let
Minimální prostor	6 m x 7,5 m
Rozměr zařízení d. š. v.:	3,04 m x 1,39 m x 2,31 m
Výška volného pádu:	1,5 m
Nosnost:	108 kg
Max. počet uživatelů:	2
Dopadová plocha:	dle normy EN 1177, 22,5
Určení:	exteriér
Dostupnost náhradních dílů:	dodá výrobce
Certifikát shody s normou:	ČSN EN 1176 - 1, 2

Materiál

Kovové části - konstrukční ocel
Sedátko - pryž s hliníkovou vložkou

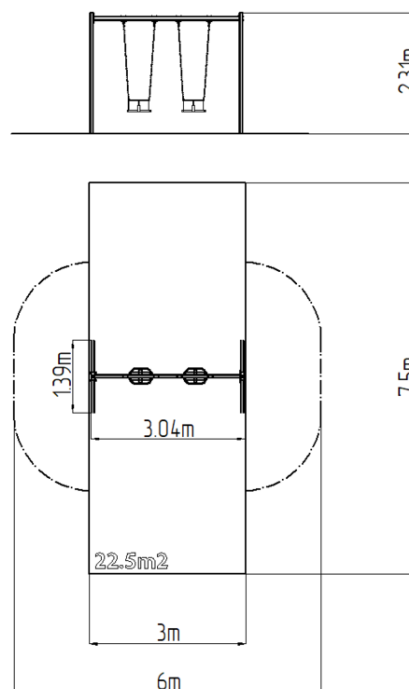
Povrchová úprava

Duplexní nástřík práškovou vypalovací barvou
Žárové zinkování

Popis

Nosná konstrukce dvojhoupačky je vyrobena z konstrukční oceli, která je proti korozi chráněna povrchovou úpravou zinkováním, čímž se docílí velmi výrazného prodloužení životnosti herního prvku nebo duplexním nástříkem práškovou vypalovací barvou dle RAL. Tyto konstrukce jsou uloženy do betonového lože. Veškeré další kovové prvky jsou také upravovány zinkováním nebo duplexním nástříkem práškovou vypalovací barvou dle RAL.

Sedátko baby je vyrobeno z pryže a je vyztuženo hliníkovou vložkou. Houpačka je zavěšena pomocí nerezových řetězů na kovovém nosníku. Veškerý spojovací materiál je pozinkovaný nebo nerezový.



Vybavení

2x Sedátko Baby. Na výběr jsou tři barevné varianty konstrukce - hnědá, červená a modrá.