



## Řetězová dvojhoupačka RH6212KW - hnědá (v.p. 1,5 m)

Typ výrobku RH-6212KW-15

### Základní informace

Doporučený věk	2 - 15 let
Minimální prostor	6 m x 7,5 m
Rozměr zařízení d. š. v.:	3,04 m x 1,39 m x 2,31 m
Výška volného pádu:	1,5 m
Nosnost:	108 kg
Max. počet uživatelů:	2
Dopadová plocha:	dle normy EN 1177, 22,5
Určení:	exteriér
Dostupnost náhradních dílů:	dodá výrobce
Certifikát shody s normou:	ČSN EN 1176 - 1, 2

### Materiál

Kovové části - konstrukční ocel  
Sedátko Normal - hliníkové, obalené pryží  
Sedátko Baby - pryž s hliníkovou vložkou

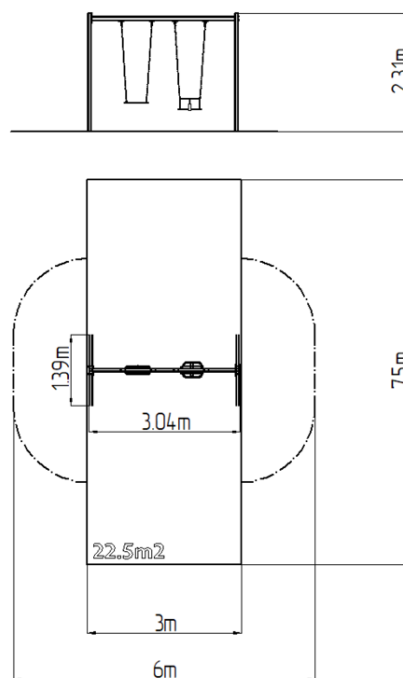
### Povrchová úprava

Prášková vypalovaná barva KOMAXIT  
Žárové zinkování

### Popis

Nosná konstrukce dvojhoupačky je vyrobena z konstrukční oceli, která je proti korozi chráněna povrchovou úpravou zinkováním, čímž se docílí velmi výrazného prodloužení životnosti herního prvku a vypalovanou barvou KOMAXIT dle odstínu RAL. Tyto konstrukce jsou uloženy do betonového lože. Veškeré další kovové prvky jsou také upravovány zinkováním a vypalovanou barvou KOMAXIT dle odstínu RAL.

Sedátko baby je vyrobeno z pryže a je vyztuženo hliníkovou vložkou. Sedátko Normal je hliníkové, obalené měkkou a pohodlnou pryží. Houpačka je zavěšena pomocí nerezových řetězů na kovovém nosníku. Veškerý spojovací materiál je pozinkovaný nebo nerezový.



### Vybavení

1x Sedátko Baby, 1x Sedátko Normal. Na výběr jsou tři barevné varianty konstrukce - hnědá, červená a modrá.