

Řetězová dvojhoupačka RH6211KB - modrá (v.p. 1,5 m)

Typ výrobku RH-6211KB-15

Základní informace

| | |
|-----------------------------|--------------------------|
| Doporučený věk | 2 - 15 let |
| Minimální prostor | 6 m x 7,5 m |
| Rozměr zařízení d. š. v.: | 3,04 m x 1,39 m x 2,31 m |
| Výška volného pádu: | 1,5 m |
| Nosnost: | 108 kg |
| Max. počet uživatelů: | 2 |
| Dopadová plocha: | dle normy EN 1177, 22,5 |
| Určení: | exteriér |
| Dostupnost náhradních dílů: | dodá výrobce |
| Certifikát shody s normou: | ČSN EN 1176 - 1, 2 |

Materiál

Kovové části - konstrukční ocel
Sedátko - hliníkové, obalené pryží

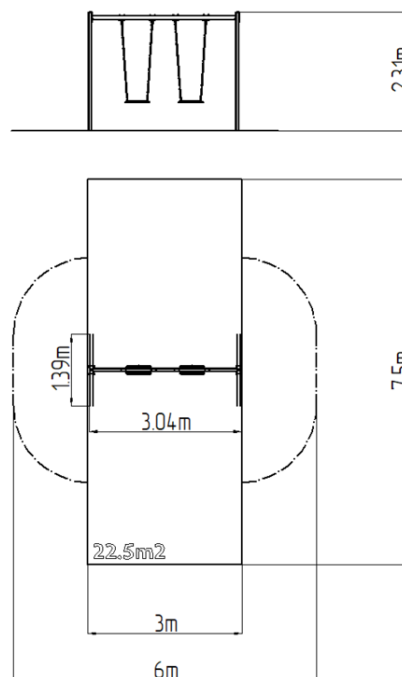
Povrchová úprava

Duplexní nástřík práškovou vypalovací barvou
Žárové zinkování

Popis

Nosná konstrukce dvojhoupačky je vyrobena z konstrukční oceli, která je proti korozi chráněna povrchovou úpravou zinkováním, čímž se docílí velmi výrazného prodloužení životnosti herního prvku nebo duplexním nástříkem práškovou vypalovací barvou dle RAL. Tyto konstrukce jsou uloženy do betonového lože. Veškeré další kovové prvky jsou také upravovány zinkováním nebo duplexním nástříkem práškovou vypalovací barvou dle RAL.

Sedátko Normal je hliníkové, obalené měkkou a pohodlnou pryží. Houpačka je zavěšena pomocí nerezových řetězů na kovovém nosníku. Veškerý spojovací materiál je pozinkovaný nebo nerezový.



Vybavení

2x Sedátko Normal. Na výběr jsou tři barevné varianty konstrukce - hnědá, červená a modrá.