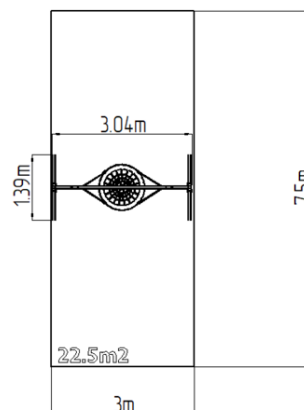
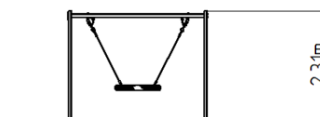


## Řetězová houpačka Hnízdo RH6170KR - červená (v.p. 1,5 m)

Typ výrobku RH-6170KR-15

### Základní informace

Doporučený věk	2 - 15 let
Minimální prostor	6 m x 7,5 m
Rozměr zařízení d. š. v.:	3,04 m x 1,39 m x 2,31 m
Výška volného pádu:	1,5 m
Max. počet uživatelů:	5
Dopadová plocha:	dle normy EN 1177, 22,5 m <sup>2</sup>
Certifikát shody s normou:	ČSN EN 1176-1 ed.2 +A1:2024 ČSN EN 1176-2 ed.2:2018



### Materiál

Kovové části - konstrukční ocel  
Lana závěsná - polypropylen s vnitřním ocelovým jádrem  
Sedátko Hnízdo - polypropylen z vysokopevnostního vlákna

### Povrchová úprava

Duplexní nástřik práškovou vypalovací barvou  
Žárové zinkování

### Popis

Nosná konstrukce houpačky je vyrobena z konstrukční oceli, která je proti korozi chráněna povrchovou úpravou zinkováním, čímž se docílí velmi výrazného prodloužení životnosti herního prvku nebo duplexním nástřikem práškovou vypalovací barvou dle RAL. Tyto konstrukce jsou uloženy do betonového lože. Veškeré další kovové prvky jsou také upravovány zinkováním nebo duplexním nástřikem práškovou vypalovací barvou dle RAL.

Houpačka je zavěšena pomocí nerezových řetězů na kovovém nosníku. Sedátko „Hnízdo“ je vyrobeno z polypropylenového lana z vysokopevnostního vlákna. Závěsná lana jsou vyrobena z materiálu HERKULES (16 mm lana z polypropylenu s vnitřním ocelovým jádrem). Veškerý spojovací materiál je pozinkovaný nebo nerezový.

### Vybavení

1x sedátko "Hnízdo" (průměr 1 m). Na výběr jsou tři barevné varianty konstrukce - hnědá, modrá a červená.