



## Řetězová houpačka RH6112KB - modrá (v.p. 1,5 m)

Typ výrobku RH-6112KB-15

### Základní informace

Doporučený věk	2 - 15 let
Minimální prostor	4,9 m x 7,5 m
Rozměr zařízení d. š. v.:	1,9 m x 1,39 m x 2,31 m
Výška volného pádu:	1,5 m
Nosnost:	54 kg
Max. počet uživatelů:	1
Dopadová plocha:	dle normy EN 1177, 15 m <sup>2</sup>
Určení:	exteriér
Dostupnost náhradních dílů:	dodá výrobce
Certifikát shody s normou:	ČSN EN 1176 - 1, 2

### Materiál

Kovové části - konstrukční ocel  
Sedadlo - guma s hliníkovou vložkou

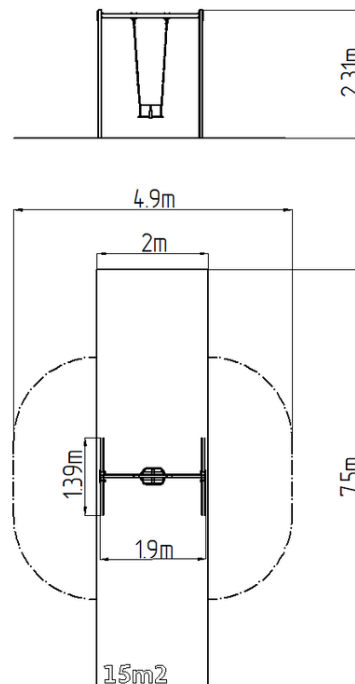
### Povrchová úprava

Duplexní nástřík práškovou vypalovací barvou  
Žárové zinkování

### Popis

Nosná konstrukce houpačky je vyrobena z konstrukční oceli, která je proti korozi chráněna povrchovou úpravou zinkováním, čímž se docílí velmi výrazného prodloužení životnosti herního prvku nebo duplexním nástříkem práškovou vypalovací barvou dle RAL. Tyto konstrukce jsou uloženy do betonového lože. Veškeré další kovové prvky jsou také upravovány zinkováním nebo duplexním nástříkem práškovou vypalovací barvou dle RAL.

Sedátko Baby je vyrobeno z pryže a je vyztuženo hliníkovou vložkou. Houpačka je zavěšena pomocí nerezových řetězů na kovovém nosníku. Veškerý spojovací materiál je pozinkovaný nebo nerezový.



### Vybavení

1x Sedátko Baby. Na výběr jsou tři barevné varianty konstrukce - hnědá, červená a modrá.