



## Řetězová houpačka RH6111KW - hnědá (v.p. 1,0 m)

Typ výrobku RH-6111KW-10

### Základní informace

Doporučený věk	2 - 15 let
Minimální prostor	4,9 m x 7 m
Rozměr zařízení d. š. v.:	1,9 m x 1,12 m x 1,81 m
Výška volného pádu:	1,0 m
Nosnost:	54 kg
Max. počet uživatelů:	1
Dopadová plocha:	dle normy EN 1177 - trávník
Určení:	exteriér
Dostupnost náhradních dílů:	dodá výrobce
Certifikát shody s normou:	ČSN EN 1176 - 1, 2

### Materiál

Kovové části - konstrukční ocel  
Sedátko - hliníkové, obalené pryží

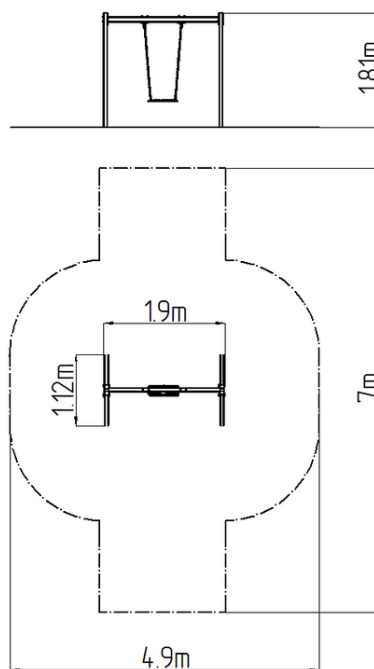
### Povrchová úprava

Prášková vypalovaná barva KOMAXIT  
Žárové zinkování

### Popis

Nosná konstrukce houpačky je vyrobena z konstrukční oceli, která je proti korozi chráněna povrchovou úpravou zinkováním, čímž se docílí velmi výrazného prodloužení životnosti herního prvku a vypalovanou barvou KOMAXIT dle odstínu RAL. Tyto konstrukce jsou uloženy do betonového lože. Veškeré další kovové prvky jsou také upravovány zinkováním a vypalovanou barvou KOMAXIT dle odstínu RAL.

Sedátko Normal je hliníkové, obalené měkkou a pohodlnou pryží. Houpačka je zavěšena pomocí nerezových řetězů na kovovém nosníku. Veškerý spojovací materiál je pozinkovaný nebo nerezový.



### Vybavení

1x Sedátko Normal. Na výběr jsou tři barevné varianty konstrukce - hnědá, červená a modrá.