

## Lavička LA116KZnD (s opěradlem, k zabetonování)

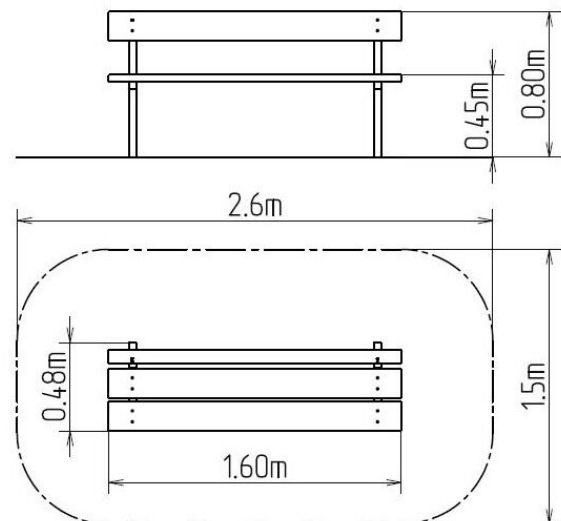
Typ výrobku LA-116KZnD-10

### Základní informace

Doporučený věk	od 0 let
Minimální prostor	2,6 m x 1,5 m
Rozměr zařízení d. š. v.:	1,6 m x 0,48 m x 0,8 m
Výška volného pádu:	1 m
Nosnost:	Neurčeno
Max. počet uživatelů:	Neurčeno
Dopadová plocha:	Neurčeno
Určení:	exteriér
Dostupnost náhradních dílů:	dodá výrobce
Certifikát shody s normou:	ČSN EN 1176 - 1

### Materiál

Dřevěné části - smrkové, na přání dubové dřevo  
Kovové části - konstrukční ocel



### Povrchová úprava

Impregnace a třívrstvá aplikace vrchního lazurovacího laku  
Žárové zinkování

### Popis

Lavička je vyrobena ze smrkového dřeva, na přání zákazníka z dubového dřeva. Povrchová úprava tohoto dřeva spočívá v impregnaci a třívrstvé aplikaci vrchního lazurovacího laku, splňujícího podmínky normy EN 71/3 (bezpečné pro dětské hračky). Stojny lavičky jsou vyrobeny z konstrukční oceli (kovový profil 40 x 40 mm), která je proti korozi chráněna žárovým zinkováním, čímž se docílí velmi výrazného prodloužení životnosti lavičky. Tyto konstrukce jsou uloženy do betonového lože. Veškerý spojovací materiál je pozinkovaný nebo nerezový.