



Vahadlová dvojhoupačka VH210KO - oranžová

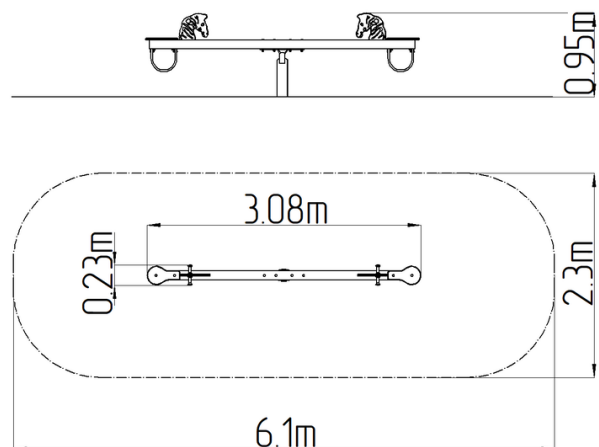
Typ výrobku VH-210KO-10

Základní informace

Doporučený věk	2 - 10 let
Minimální prostor	6,1 m x 2,3 m
Rozměr zařízení d. š. v.:	3,08 m x 0,23 m x 0,95 m
Výška volného pádu:	1 m
Nosnost:	108 kg
Max. počet uživatelů:	2
Dopadová plocha:	dle normy EN 1177 - trávník
Určení:	exteriér
Dostupnost náhradních dílů:	dodá výrobce
Certifikát shody s normou:	ČSN EN 1176 - 1, 6

Materiál

Kovové části - konstrukční ocel
Sedáky - HPLPlastové části - HDPE



Povrchová úprava

Prášková vypalovaná barva KOMAXIT
Žárové zinkování

Popis

Rameno houpačky je vyrobeno z konstrukční oceli, která je proti korozi chráněna povrchovou úpravou zinkováním, čímž se docílí velmi výrazného prodloužení životnosti herního prvku a vypalovanou barvou KOMAXIT dle odstínu RAL, je ukotvena vratovými šrouby do nosné konstrukce. Nosná konstrukce houpačky je ocelová a je proti korozi chráněna žárovým zinkováním a uložena do betonového lože.

Sedáky jsou vyrobeny z HPL (vysokotlaký laminát, který se vyznačuje vysokou barevnou stálostí, odolností proti poškrábání a odolností proti vodě).

Plastové části jsou vyrobeny z vysoce kvalitního plastu HDPE (vysokotlaký, celoprobarvený polyethylen, který se vyznačuje vysokou barevnou stálostí, odolností proti UV záření a hlavně bezpečností, protože je nelámavý a nehrozí tak žádné nebezpečí zranění dětí ostrými úlomky).

Houpačka je konstruována s ohledem na vysoké namáhání a dlouhou životnost. Nárazy jsou tlumeny pryžovými dorazy. Veškerý spojovací materiál je pozinkovaný nebo nerezový.