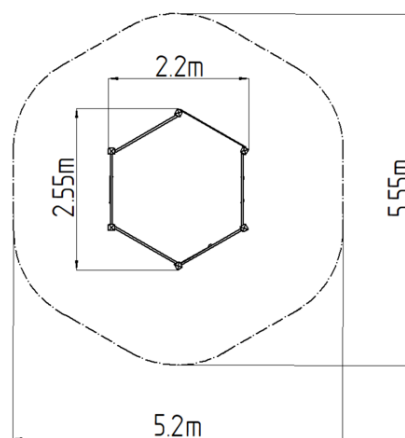
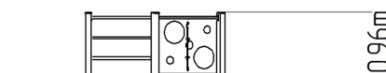


Šplhací sestava - stříbrná

Typ výrobku SSE-8614KS-10

Základní informace

Doporučený věk	2 - 10 let
Minimální prostor	5,2 m x 5,55 m
Rozměr zařízení d. š. v.:	2,2 m x 2,55 m x 0,96 m
Výška volného pádu:	1 m
Max. počet uživatelů:	6
Dopadová plocha:	dle normy EN 1177 - trávník
Certifikát shody s normou:	ČSN EN 1176-1 ed.2 +A1:2024 ČSN EN 1176-11:2015



Materiál

Plastové části - polyamid
Kovové části - konstrukční ocel
Lana a síť - polypropylen s vnitřním ocelovým jádrem
Horolezecké chyty - polyester
Horolezecká stěna - HPL

Povrchová úprava

Duplexní nástřik práškovou vypalovací barvou
Žárové zinkování

Popis

Nosná konstrukce je vyrobena z konstrukční pozinkované oceli a následně opatřena práškovou vypalovací barvou a veškeré další kovové části jsou vyrobeny z konstrukční černé oceli, ošetřené pískováním, duplexním nástřikem práškovou vypalovací barvou. Tyto konstrukce jsou uloženy do betonového lože.

Lana a síť jsou vyrobeny z materiálu HERKULES (16 mm lana z polypropylenu s vnitřním ocelovým jádrem) a jsou spojována plastovými spoji. Lezecká stěna je vyrobena z HPL (vysokotlakový laminát, který se vyznačuje vysokou farebnou stálostou, odolností proti poškrábání a odolností proti vodě). Horolezecké chyty jsou vyrobeny z polyesteru, to zaručuje dlouhou životnost, stálobarevnost i šetrný povrch pro kůži na ruku. Veškerý spojovací materiál je pozinkovaný nebo nerezový.

Vybavení

Lezecká stěna, šplhací síť, žebřiny, hrazda, šplhací lano.