



## UNIVERSAL 4U159KW-B - hnědá

Typ výrobku 4U-159KW-10-B

### Základní informace

Doporučený věk	1 - 10 let
Minimální prostor	6,81 m x 7 m
Rozměr zařízení d. š. v.:	3,81 m x 2,45 m x 2,41 m
Výška volného pádu:	0.6 m
Nosnost:	432 kg
Max. počet uživatelů:	8
Dopadová plocha:	dle normy EN 1177 - trávník
Určení:	exteriér
Dostupnost náhradních dílů:	od výrobce
Certifikát shody s normou:	ČSN EN 1176 - 1, 2, 3

### Materiál

Plastové části - HDPE  
Kovové díly - konstrukční ocel  
Skluzavka - sklolaminát  
Podesty - HPL  
Sedátko - pryž s hliníkovou vložkou

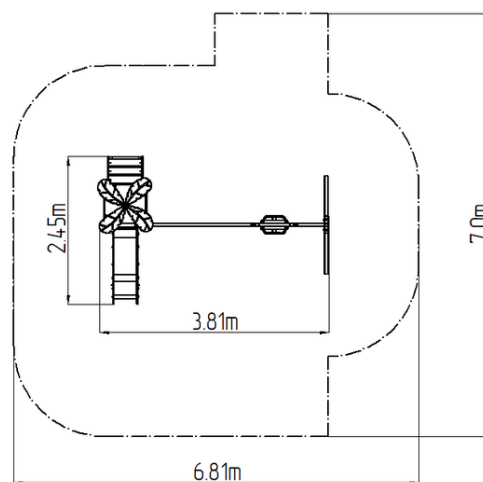
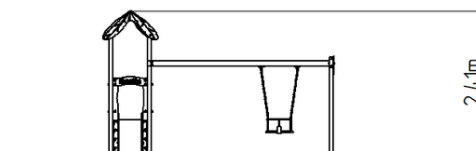
### Povrchová úprava

Duplexní nástřik práškovou vypalovací barvou  
Žárové zinkování

### Popis

Nosná konstrukce věžové sestavy je vyrobena z konstrukční oceli, která je proti korozi chráněna nebo duplexním nástřikem práškovou vypalovací barvou dle RAL.

Skluzavka je vyrobena ze sklolaminátu. Čela skluzavky, bariéry, atd. jsou vyrobeny z vysoce kvalitního plastu HDPE (vysokotlaký, celoprobávený polyetylen, který se vyznačuje vysokou barevnou stálostí, odolností proti UV záření a hlavně bezpečností, protože je nelámaný a nehrozí tak žádné nebezpečí zranění dětí ostrými úlomky). Podesta je vyrobena z HPL (vysokotlaký laminát, který se vyznačuje vysokou barevnou stálostí, odolností proti poškrábání, odolností proti UV záření a odolností proti vodě). Houpačka je zavěšena pomocí pozinkovaných řetězců na kovovém nosníku. Sedátko je vyrobeno z pryže a je vyztuženo hliníkovou vložkou. Řetězy jsou nerezové, čímž se docílí velmi výrazného prodloužení jejich životnosti. Veškerý spojovací materiál je pozinkovaný nebo nerezový.



### Vybavení

Věž, skluzavka, stříška ve tvaru listu, šikmý výlez s nášlapa y madly z HDPE, 2x bariéra, kovový nosník, sedátko Baby.