



UNIVERSAL 4U252KW-B - hnědá

Typ výrobku 4U-252KW-10-B

Základní informace

Doporučený věk	1 - 10 let
Minimální prostor	8,7 m x 7 m
Rozměr zařízení d. š. v.:	5,7 m x 2,45 m x 2,41 m
Výška volného pádu:	1 m
Nosnost:	480 kg
Max. počet uživatelů:	10
Dopadová plocha:	dle normy EN 1177 - trávník
Určení:	exteriér
Dostupnost náhradních dílů:	dodá výrobce
Certifikát shody s normou:	ČSN EN 1176 - 1, 3

Materiál

Plastové části - HDPE
Kovové díly - konstrukční ocel
Skluzavka - nerezová ocel
Lana a síť - polypropylen s vnitřním ocelovým jádrem
Podesty - HPL
Průzor - plexisklo

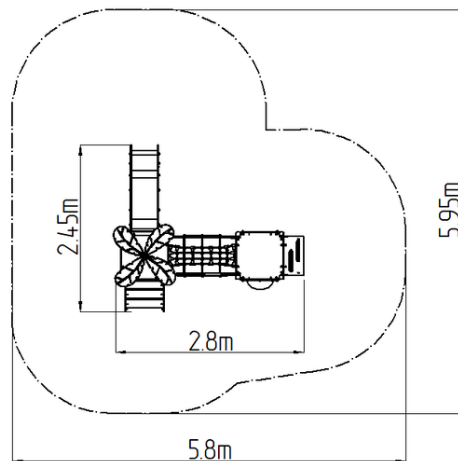
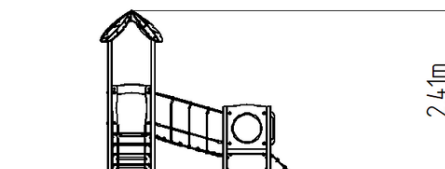
Povrchová úprava

Prášková vypalovaná barva KOMAXIT
Žárové zinkování

Popis

Nosná konstrukce věžové sestavy je vyrobena z konstrukční oceli (kovový profil 60 x 60 mm), která je proti korozi chráněna vypalovanou barvou KOMAXIT dle odstínu RAL. Tyto konstrukce jsou uloženy do betonového lože. Veškeré další kovové prvky jsou také upravovány zinkováním a vypalovanou barvou KOMAXIT dle odstínu RAL.

Skluzavka je vyrobena z nerezové oceli. Čela skluzavky, bariéry, atd. jsou vyrobeny z vysoce kvalitního plastu HDPE (vysokotlaký, celoprobarvený polyetylen, který se vyznačuje vysokou barevnou stálostí, odolností proti UV záření a hlavně bezpečností, protože je nelámaný a nehrozí tak žádné nebezpečí zranění dětí ostrými úlomky). Lanový most je vyroben z materiálu HERKULES (16 mm lana z polypropylenu s vnitřním ocelovým jádrem) a jsou spojovány plastovými nebo hliníkovými spoji. Podesty a šikmý výlez jsou vyrobeny z HPL (vysokotlaký laminát, který se vyznačuje vysokou barevnou stálostí, odolností proti poškrábání, odolností proti UV záření a odolností proti vodě). Veškerý spojovací materiál je pozinkovaný nebo nerezový.



Vybavení

2x Věž, skluzavka, stříška ve tvaru listu, šikmý výlez s nášlapy a madly z HDPE, šikmý výlez s nášlapy z HDPE, průzor, šikmý lanový most mezi věžemi, 2x bariéra.