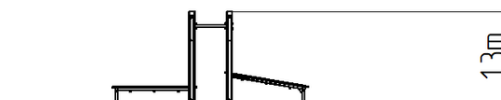


Street workoutová sestava WS8027BD - modrá

Typ výrobku WS-8027BD-10

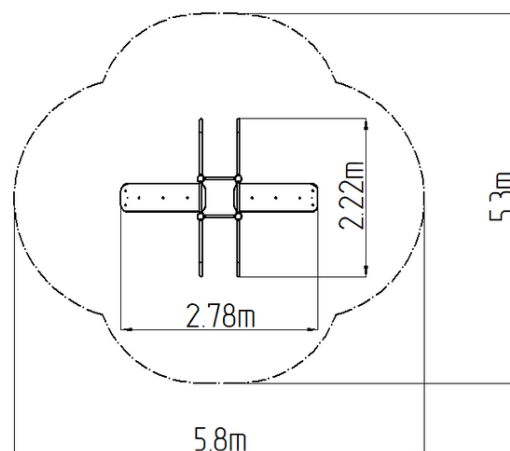
Základní informace

Doporučený věk	Neurčeno
Minimální prostor	5,8 m x 5,3 m
Rozměr zařízení d. š. v.:	2,78 m x 2,22 m x 1,3 m
Výška volného pádu:	1 m
Max. počet uživatelů:	3
Dopadová plocha:	dle normy ČSN EN 16630
Certifikát shody s normou:	ČSN EN 16630



Materiál

Kovové části - konstrukční ocel
Plastové části - HDPE



Povrchová úprava

Duplexní nástřik práškovou vypalovací barvou
Žárové zinkování

Popis

Nosná konstrukce workoutové sestavy je vyrobena z konstrukční oceli, která je proti korozi chráněna povrchovou úpravou zinkováním, čímž se docílí velmi výrazného prodloužení životnosti herního prvku nebo duplexním nástřikem práškovou vypalovací barvou dle RAL. Veškeré další kovové prvky např. madla, bradla, atd. jsou také upravovány zinkováním nebo duplexním nástřikem práškovou vypalovací barvou dle RAL, případně dle přání objednatele mohou být dané prvky v nerezovém provedení.

Veškeré desky lavic a stepů jsou vyrobeny z vysoce kvalitního plastu HDPE (vysokotlaký, celoprobarevný polyetylen, který se vyznačuje vysokou barevnou stálostí, odolností proti UV záření a hlavně bezpečností, protože je nelámaný a neohrožuje tak žádné nebezpečí zranění ostrými úlomky). Veškerý spojovací materiál je pozinkovaný nebo nerezový.

Vybavení

2x bradla, lavice šikmá, lavice rovná. Barevné varianty: modro-černá, šedo-černá, červeno-černá, zeleno-černá, oranžovo-černá, žluto-černá.