

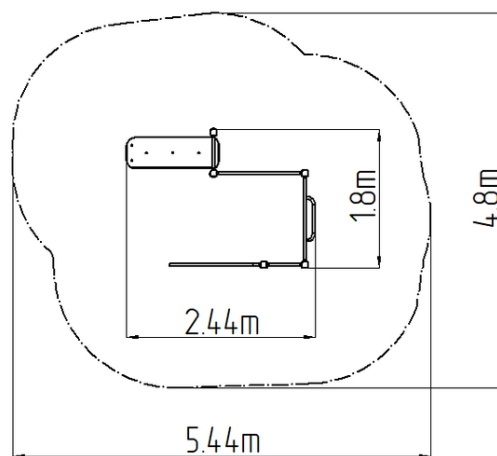
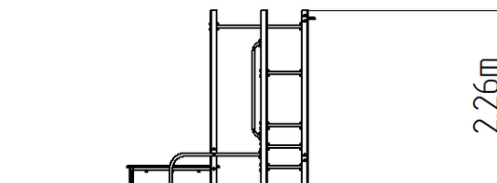


## Street workoutová sestava WS8021SD - stříbrná

Typ výrobku WS-8021SD-15

### Základní informace

Doporučený věk	Neurčeno
Minimální prostor	4,8 m x 5,44 m
Rozměr zařízení d. š. v.:	1,8 m x 2,44 m x 2,26 m
Výška volného pádu:	1,5 m
Max. počet uživatelů:	5
Dopadová plocha:	dle normy ČSN EN 16630
Certifikát shody s normou:	ČSN EN 1176-1 ed.2 +A1:2024 ČSN EN 1176-11:2015



### Materiál

Kovové části - konstrukční ocel  
Plastové části - HDPE

### Povrchová úprava

Duplexní nástřík práškovou vypalovací barvou  
Žárové zinkování

### Popis

Nosná konstrukce workoutové sestavy je vyrobena z konstrukční oceli, která je proti korozi chráněna povrchovou úpravou zinkováním, čímž se docílí velmi výrazného prodloužení životnosti herního prvku nebo duplexním nástříkem práškovou vypalovací barvou dle RAL. Veškeré další kovové prvky např. madla, bradla, atd. jsou také upravovány zinkováním nebo duplexním nástříkem práškovou vypalovací barvou dle RAL, případně dle přání objednatele mohou být dané prvky v nerezovém provedení.

Veškeré desky lavic a stepů jsou vyrobeny z vysoce kvalitního plastu HDPE (vysokotlaký, celoprobavený polyetylen, který se vyznačuje vysokou barevnou stálostí, odolností proti UV záření a hlavně bezpečností, protože je nelámaný a nehrozí tak žádné nebezpečí zranění ostrými úlomky). Veškerý spojovací materiál je pozinkovaný nebo nerezový.

### Vybavení

Hrazda, žebřík, půlbradla, lavice rovná, madla. Barevné varianty: modro-černá, šedo-černá, červeno-černá, zeleno-černá, oranžovo-černá, žluto-černá.