



## Houpadlo na pružině - MOTORKA HP032K

Typ výrobku HP-032K-10

### Základní informace

Doporučený věk	2 - 10 let
Minimální prostor	4,1 m x 3,3 m
Rozměr zařízení d. š. v.:	1,03 m x 0,24 m x 0,91 m
Výška volného pádu:	0,5 m
Nosnost:	54 kg
Max. počet uživatelů:	1
Dopadová plocha:	dle normy EN 1177 - trávník
Určení:	exteriér
Dostupnost náhradních dílů:	dodá výrobce
Certifikát shody s normou:	ČSN EN 1176 - 1, 6

### Materiál

Plastové části - HDPE  
Kovové díly - konstrukční ocel  
Pružina - speciální pružinářská ocel

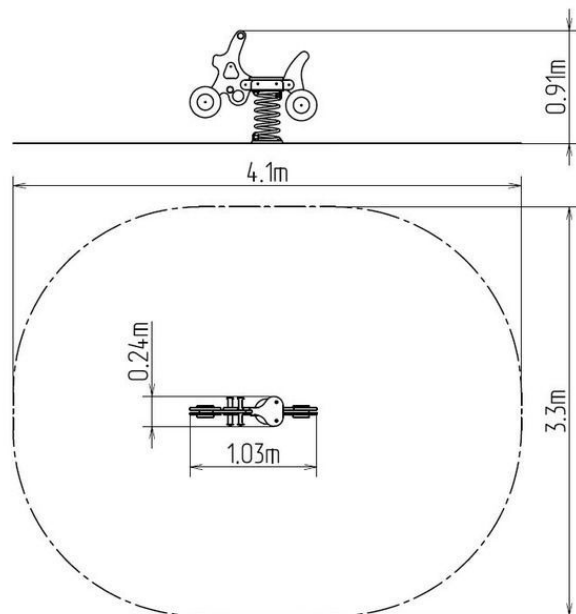
### Povrchová úprava

Prášková vypalovaná barva KOMAXIT  
Žárové zinkování

### Popis

Tělo dětského houpadla a sedátko jsou vyrobeny z vysoce kvalitního plastu HDPE (vysokotlaký celoprobarvený polyetylen, který se vyznačuje vysokou barevnou stálostí, odolností proti UV záření a hlavně bezpečností, protože je nelámaný a nehrozí tak žádné nebezpečí zranění dětí ostrými úlomky).

Pružina houpadla je vyrobena ze speciální pružinářské oceli a je upravená vypalovanou práškovou barvou KOMAXIT. Veškerý spojovací materiál je pozinkovaný nebo nerezový.



### Vybavení

Na výběr jsou dvě barevné varianty: modrá a červená.