

Street workoutová sestava WS0250D - oranžová

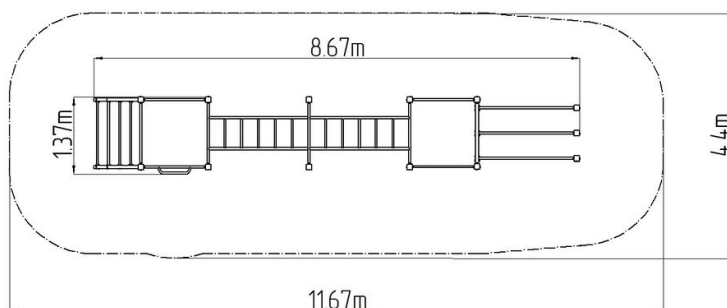
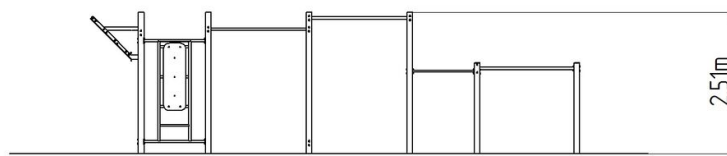
Typ výrobku WS-0250D-15

Základní informace

Doporučený věk	Neurčeno
Minimální prostor	12,08 m x 4,3 m
Rozměr zařízení d. š. v.:	9,08 m x 1,3 m x 2,51 m
Výška volného pádu:	1,5 m
Nosnost:	858 kg
Max. počet uživatelů:	11
Dopadová plocha:	dle normy ČSN EN 16630
Určení:	exteriér
Dostupnost náhradních dílů:	dodá výrobce
Certifikát shody s normou:	ČSN EN 16630

Materiál

Kovové části - konstrukční ocel



Povrchová úprava

Prášková vypalovaná barva KOMAXIT
Žárové zinkování

Popis

Nosná konstrukce workoutové sestavy je vyrobena z konstrukční oceli, která je proti korozi chráněna povrchovou úpravou zinkováním, čímž se docílí velmi výrazného prodloužení životnosti herního prvku a vypalovanou barvou KOMAXIT dle odstínu RAL. Tyto konstrukce jsou kotveny na betonové patky prostřednictvím pozinkovaných kotev. Veškeré další kovové prvky např. madla, bradla, atd. jsou také upravovány zinkováním a vypalovanou barvou KOMAXIT dle odstínu RAL, případně dle přání objednatele mohou být dané prvky v nerezovém provedení. Veškerý spojovací materiál je pozinkovaný nebo nerezový.

Vybavení

3x hrazda, 2x ručkovadlo, 2x bradla, šikmé ručkovadlo, žebřík. Barevné varianty: modro-černá, šedo-černá, červeno-černá, zeleno-černá, oranžovo-černá, žluto-černá.