

UNIVERSAL 4U412KW - hnědá

Typ výrobku 4U-412KW-15

Základní informace

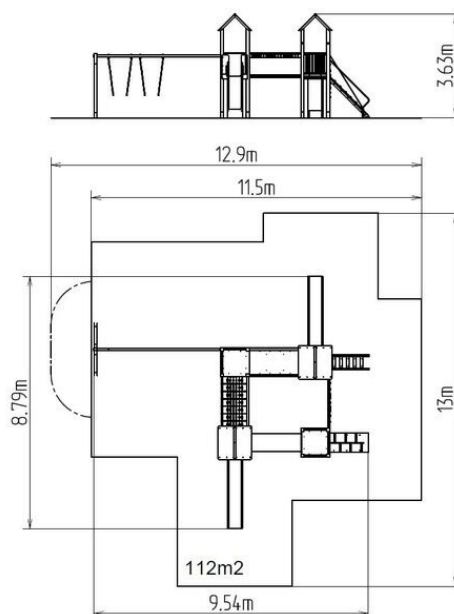
Doporučený věk	3 - 15 let
Minimální prostor	12,9 m x 13 m
Rozměr zařízení d. š. v.:	9,54 m x 8,79 m x 3,63 m
Výška volného pádu:	1,5 m
Nosnost:	2322 kg
Max. počet uživatelů:	43
Dopadová plocha:	dle normy EN 1177, 112 m ²
Určení:	exteriér
Dostupnost náhradních dílů:	dodá výrobce
Certifikát shody s normou:	ČSN EN 1176 - 1, 2, 3

Materiál

Plastové části - HDPE
 Kovové části - konstrukční ocel
 Skluzavky - sklolaminát
 Lana a síť - polypropylen s vnitřním ocelovým jádrem
 Podesty - HPL
 Tunel - sklolaminát
 Střechy - HPL

Povrchová úprava

Prášková vypalovaná barva KOMAXIT
 Žárové zinkování



Popis

Nosná konstrukce věžové sestavy je vyrobena z konstrukční oceli, která je proti korozi chráněna povrchovou úpravou zinkováním, čímž se docílí velmi výrazného prodloužení životnosti herního prvku a vypalovanou barvou KOMAXIT dle odstínu RAL. Tyto konstrukce jsou uloženy do betonového lože. Veškeré další kovové prvky jsou také upravovány zinkováním a vypalovanou barvou KOMAXIT dle odstínu RAL.

Skluzavky jsou vyrobeny ze sklolaminátu. Čela skluzavek, nášlapy atd. jsou vyrobeny z vysoce kvalitního plastu HDPE (vysokotlaký, celoprobarvený polyetylen, který se vyznačuje vysokou barevnou stálostí, odolností proti UV záření a hlavně bezpečností, protože je nelámavý a nehrozí tak žádné nebezpečí zranění dětí ostrými úlomky). Šplhací síť, lanový most a lano jsou vyrobeny z materiálu HERKULES (16 mm lana z polypropylenu s vnitřním ocelovým jádrem) a jsou spojovány plastovými nebo hliníkovými spoji. Podesty a šikmý výlez jsou vyrobeny z HPL (vysokotlaký laminát, který se vyznačuje vysokou barevnou stálostí, odolností proti poškrábání a odolností proti vodě). Prolézací tunel je vyroben z laminátu, který je UV stabilní a vyznačuje se vysokou barevnou stálostí. Střechy jsou vyrobeny z HPL (vysokotlaký laminát, který se vyznačuje vysokou barevnou stálostí, odolností proti poškrábání, odolností proti UV záření a odolností proti vodě). Veškerý spojovací materiál je pozinkovaný nebo nerezový.

Vybavení

4x věž, 2x skluzavka, 2x stříška ve tvaru "A", 5x bariéra z HDPE, kolmý žebřík, šikmý výlez s nášlapy a kovovými madly, šikmý výlez s lanem a nášlapy z HDPE, lanový most, most s lanovým zábradlím mezi věžemi, prolézací tunel mezi věžemi, kolmá šplhací síť ve tvaru pavučiny, kovové ráhno.