

Street workoutový prvek WP002GD - zelený

Typ výrobku WP-002GD-10

Základní informace

Doporučený věk	Neurčeno
Minimální prostor	3,65 m x 4,3 m
Rozměr zařízení d. š. v.:	0,65 m x 1,3 m x 1,31 m
Výška volného pádu:	1 m
Nosnost:	78 kg
Max. počet uživatelů:	1
Dopadová plocha:	dle normy ČSN EN 16630
Určení:	exteriér
Dostupnost náhradních dílů:	dodá výrobce
Certifikát shody s normou:	ČSN EN 16630

Materiál

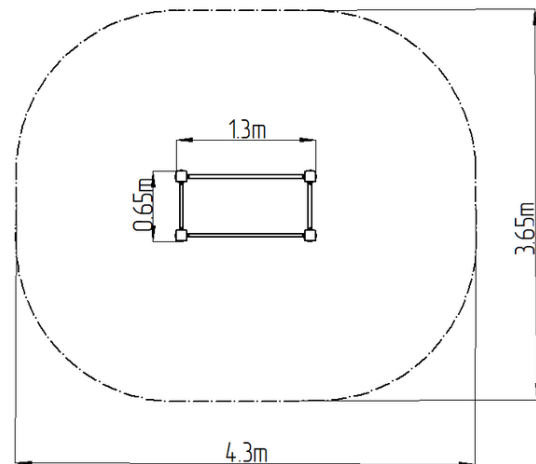
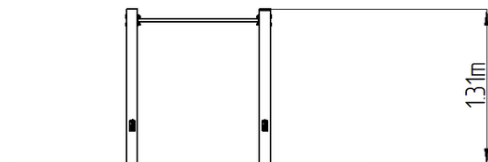
Kovové části - konstrukční ocel

Povrchová úprava

Prášková vypalovaná barva KOMAXIT
Žárové zinkování

Popis

Nosná konstrukce workoutového prvku je vyrobena z konstrukční oceli, která je proti korozi chráněna povrchovou úpravou zinkováním, čímž se docílí velmi výrazného prodloužení životnosti herního prvku a vypalovanou barvou KOMAXIT dle odstínu RAL. Tyto konstrukce jsou kotveny na betonové patky prostřednictvím pozinkovaných kotev. Veškeré další kovové prvky např. madla, bradla, atd. jsou také upravovány zinkováním a vypalovanou barvou KOMAXIT dle odstínu RAL, případně dle přání objednatele mohou být dané prvky v nerezovém provedení. Veškerý spojovací materiál je pozinkovaný nebo nerezový.



Vybavení

Bradla-střední. Barevné varianty: modro-černá, šedo-černá, červeno-černá, zeleno-černá, oranžovo-černá, žluto-černá.