

Hrazda - hnědá (v.p. 1 m)

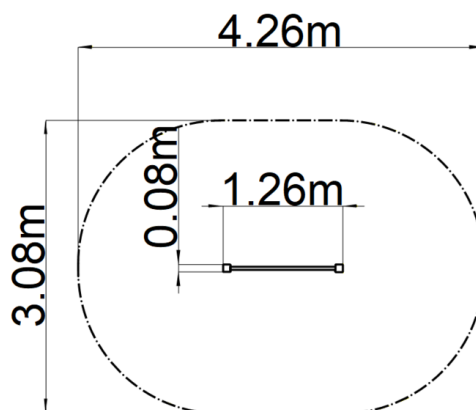
Typ výrobku HRA-8101KW-10

Základní informace

Doporučený věk	3 - 15 let
Minimální prostor	4,3 m x 3,1 m
Rozměr zařízení d. š. v.:	1,3 m x 0,1 m x 0,96 m
Výška volného pádu:	1 m
Max. počet uživatelů:	1
Dopadová plocha:	dle normy EN 1177 - trávník
Certifikát shody s normou:	ČSN EN 1176-1 ed.2 +A1:2028

Materiál

Kovové části - konstrukční ocel



Povrchová úprava

Duplexní nástřik práškovou vypalovací barvou
Žárové zinkování

Popis

Nosná konstrukce je vyrobena z konstrukční pozinkované oceli a následně opatřena práškovou vypalovací barvou a veškeré další kovové části jsou vyrobeny z konstrukční černé oceli, ošetřené pískováním, duplexním nástřikem práškovou vypalovací barvou. Tyto konstrukce jsou uloženy do betonového lože. Veškerý spojovací materiál je pozinkovaný nebo nerezový.

Vybavení